



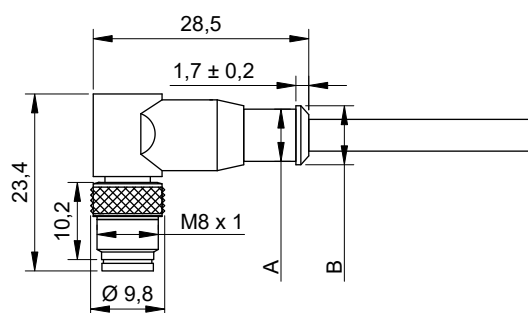
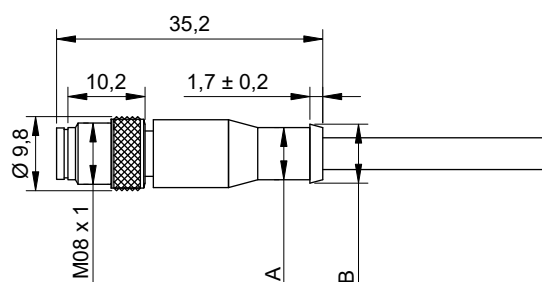
CATALOGO CONNETTORI

MCA Connectors Srl Via Pietro Siciliani, 33/35 - 73058 Tuglie (Le)
Tel. +39 0833 518248 - Fax +39 0833 395926
www.mcaconnectors.com - info@mcaconnectors.com

pag. 3	M8 Maschio / M8 Male
pag. 5	M8 Femmina / M8 Female
pag. 7	M8 Maschio schermato / M8 total shielded Male
pag. 9	M8 Femmina schermato / M8 total shielded Female
pag. 11	M8 Maschio a cablare / M8 Male field attachable
pag. 13	M8 Femmina a cablare / M8 Female field attachable
pag. 15	Connettori da pannello M8 Maschio / M8 Male panel connectors
pag. 17	Connettori da pannello M8 Femmina / M8 Female panel connectors
pag. 19	M12 Maschio cod. A / M12 Male cod. A
pag. 21	M12 Maschio cod. B / M12 Male cod. B
pag. 23	M12 Maschio cod. C / M12 Male cod. C
pag. 25	M12 Maschio cod. D / M12 Male cod. D
pag. 27	M12 Femmina cod. A / M12 Female cod. A
pag. 29	M12 Femmina cod. B / M12 Female cod. B
pag. 31	M12 Femmina cod. C / M12 Female cod. C
pag. 33	M12 Femmina cod. D / M12 Female cod. D
pag. 35	M12 Maschio schermato cod. A / M12 total shielded Male cod. A
pag. 37	M12 Maschio schermato cod. B / M12 total shielded Male cod. B
pag. 39	M12 Maschio schermato cod. C / M12 total shielded Male cod. C
pag. 41	M12 Maschio schermato cod. D / M12 total shielded Male cod. D
pag. 43	M12 Femmina schermato cod. A / M12 total shielded Female cod. A
pag. 45	M12 Femmina schermato cod. B / M12 total shielded Female cod. B
pag. 47	M12 Femmina schermato cod. C / M12 total shielded Female cod. C
pag. 49	M12 Femmina schermato cod. D / M12 total shielded Female cod. D
pag. 51	M12 Maschio a cablare / M12 Male field attachable
pag. 53	M12 Femmina a cablare / M12 Female field attachable
pag. 55	Connettori da pannello M12 Maschio / M12 Male panel connectors
pag. 57	Connettori da pannello M12 Femmina / M12 Female panel connectors
pag. 59	Prolunghe M8 / M8 extensions
pag. 61	Prolunghe M8 schermate / M8 total shielded extensions
pag. 63	Prolunghe M8-M12 / M8-M12 extensions
pag. 65	Prolunghe M8-M12 schermate / M8-M12 total shielded extensions
pag. 67	Prolunghe M12 / M12 extensions
pag. 69	Prolunghe M12 schermate / M12 total shielded extensions
pag. 71	Derivazione con testa M12 - code M8 / M12 head - M8 tails junctions
pag. 73	Derivazione con testa M12 - code M12 / M12 head - M12 tails junctions
pag. 75	Derivazione con testa M12 - code M12 Pin to Pin / Pin to Pin M12 head - M12 tails junctions

Connettore circolare: singola testa;
possibilità di personalizzare il colore della testina
e tipologia di cavo.

*Circular connector: single head; color head
and type of cable customized.*



A=Ø7 - B=Ø8 with Ø cable ≤5
A=Ø8 - B=Ø9 with Ø cable >5

disegni scala 1:1

CARATTERISTICHE GENERALI

materiale contatti:
CuZn dorato sopra nichelatura

materiale ghiera:
Ottone nichelato
(se INOX, ghiera esagonale in AISI 316L)

grado di protezione:
IP67

materiale rivestimento:
TPU (Poliuretano)

temperatura di lavoro:
-25°C + 80°C

GENERAL FEATURES

contact material:
Au over Ni plated CuZn

coupling nut material:
*CuZn, Ni plated
(if stainless steel, AISI 316L hexagonal nut)*

protection class:
IP67

housing material:
TPU (Polyurethane)

temperature range:
-25°C + 80°C

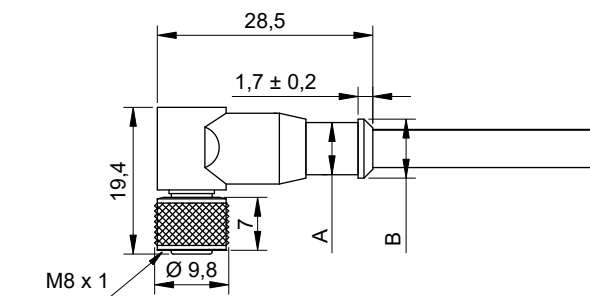
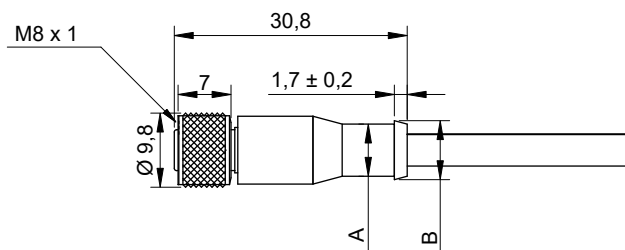
Vista frontale Face view	Chiave/poli Coding/poles	Sistema di bloccaggio Locking system	Collegamenti Connections	Tensione Voltage (V)	Corrente max Max current (A)	Caratteristiche Features	Colore testina Housing color
	A/3	Ghiera con antisvitamento Ring nut with anti-vibration system	1) Marrone / Brown 3) Blu / Blue 4) Nero / Black	60	3	Senza elettronica Without electronics	Nero Black
	A/4	Ghiera con antisvitamento Ring nut with anti-vibration system	1) Marrone / Brown 2) Bianco / White 3) Blu / Blue 4) Nero / Black	30	3	Senza elettronica Without electronics	Nero Black

CODIFICA CODICE / CODING CODE

N Housing color	08 Family	MD Connector type	3 Pin no.	A Cable type	2 Section	10 Length	S Customized
N : Black G : Grey T : Colorless Y : Yellow ...	08 : M8 08X : M8 with INOX ring nut ...	MD : Straight male MA : Angled male ...	3 : 3 pin 4 : 4 pin ...	A : Grey PVC/PVC AU : Grey PVC/PVC UL CSA B : Shielded grey PVC/PVC BU : Shielded grey PVC/PVC UL CSA E : Black PVC/PVC EU : Black PVC/PVC UL CSA F : Shielded black PVC/PVC FU : Shielded black PVC/PVC UL CSA I : Gray PUR/PVC IU : Gray PUR/PVC UL CSA M : Black PUR/PVC MU : Black PUR/PVC UL CSA N : Shielded black PUR/PVC NU : Shielded black PUR/PVC UL CSA ...	1 : Sec. 0,14 mmq 2 : Sec. 0,25 mmq 3 : Sec. 0,34 mmq 4 : Sec. 0,50 mmq ...	0A : 0,10 m 0B : 0,20 m 1Z : 1 m 10 : 10 m 10C : 10,3 m 100 : 100 m ...	S : Standard ...

Connettore circolare: singola testa con o senza LED;
possibilità di personalizzare il colore della testina
e tipologia di cavo.

*Circular connector: single head with or
without LED; color head and type of cable
customized.*



A=Ø7 - B=Ø8 with Ø cable ≤5
A=Ø8 - B=Ø9 with Ø cable >5

disegni scala 1:1

CARATTERISTICHE GENERALI

materiale contatti:
CuSn dorato sopra nichelatura

materiale ghiera:
Ottone nichelato
(se INOX, ghiera esagonale in AISI 316L)

grado di protezione:
IP67

materiale rivestimento:
TPU (Poliuretano)

temperatura di lavoro:
-25°C + 80°C

GENERAL FEATURES

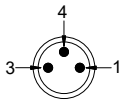
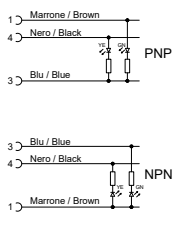
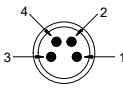
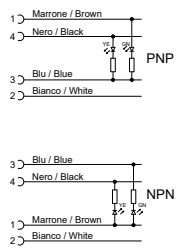
contact material:
Au over Ni plated CuSn

cupling nut material:
*CuZn, Ni plated
(if stainless steel, AISI 316L hexagonal nut)*

protection class:
IP67

housing material:
TPU (Polyurethane)

temperature range:
-25°C + 80°C

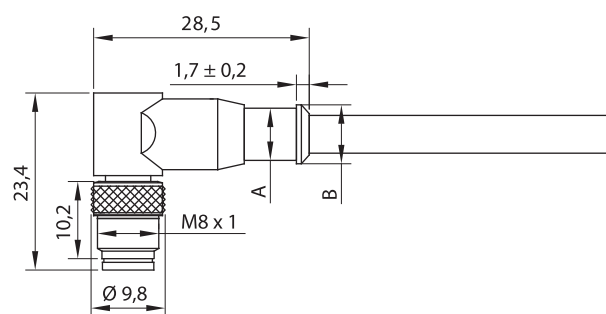
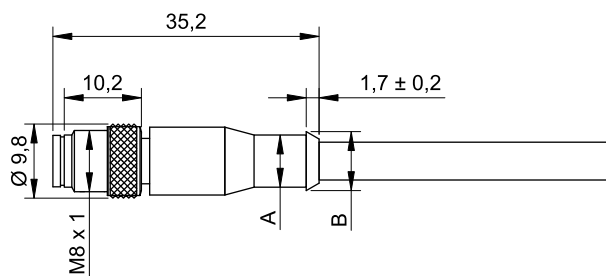
Vista frontale Face view	Chiave/poli Coding/poles	Sistema di bloccaggio Locking system	Collegamenti Connections	Tensione Voltage (V)	Corrente max Max current (A)	Caratteristiche Features	Colore testina Housing color
	A/3	Ghiera con antisvitamento Ring nut with anti-vibration system	1 Marrone / Brown 3 Blu / Blue 4 Nero / Black	60	3	Senza elettronica Without electronics	Nero Black
				30	3	Con elettronica LED With LED electronics	
	A/4	Ghiera con antisvitamento Ring nut with anti-vibration system	1 Marrone / Brown 2 Bianco / White 3 Blu / Blue 4 Nero / Black	60	3	Senza elettronica Without electronics	Nero Black
				30	3	Con elettronica LED With LED electronics	

CODIFICA CODICE / CODING CODE

N Housing color	08 Family	FD Connector type	3 Pin no.	A Cable type	2 Section	10 Length	S Customized
N Black G Grey T Colorless Y Yellow ...	08 M8 08X M8 with INOX ring nut 08L M8 with PNP LED 08L2 M8 with NPN LED ...	FD Straight female FA Angled female ...	3 3 pin 4 4 pin ...	A Grey PVC/PVC AU Grey PVC/PVC UL CSA B Shielded grey PVC/PVC BU Shielded grey PVC/PVC UL CSA E Black PVC/PVC EU Black PVC/PVC UL CSA F Shielded black PVC/PVC FU Shielded black PVC/PVC UL CSA I Gray PUR/PVC IU Gray PUR/PVC UL CSA M Black PUR/PVC MU Black PUR/PVC UL CSA N Shielded black PUR/PVC NU Shielded black PUR/PVC UL CSA ...	1 Sec. 0,14 mmq 2 Sec. 0,25 mmq 3 Sec. 0,34 mmq 4 Sec. 0,50 mmq ...	0A : 0,10 m 0B : 0,20 m 1Z : 1 m 10 : 10 m 10C : 10,3 m 100 : 100 m ...	S Standard ...

Connettore circolare con schermo collegato alla ghiera; singola testa; possibilità di personalizzare il colore della testina e tipologia di cavo.

Circular connector with shield connected to ring nut; single head; color head and type of cable customized.



A=Ø7 - B=Ø8 with Ø cable ≤5
A=Ø8 - B=Ø9 with Ø cable >5

disegni scala 1:1

CARATTERISTICHE GENERALI

materiale contatti:
CuZn dorato sopra nichelatura

materiale ghiera:
Ottone nichelato

grado di protezione:
IP67

materiale rivestimento:
TPU (Poliuretano)

temperatura di lavoro:
-25°C + 80°C

GENERAL FEATURES

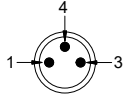
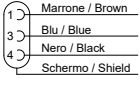
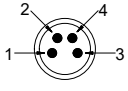
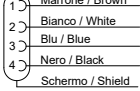
contact material:
Au over Ni plated CuZn

cupling nut material:
CuZn, Ni plated

protection class:
IP67

housing material:
TPU (Polyurethane)

temperature range:
-25°C + 80°C

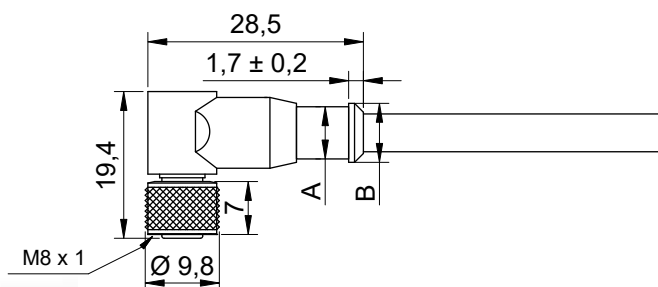
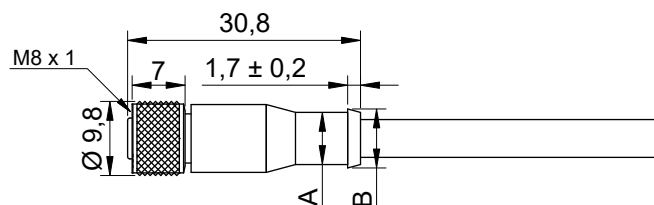
Vista frontale Face view	Chiave/poli Coding/poles	Sistema di bloccaggio Locking system	Collegamenti Connections	Tensione Voltage (V)	Corrente max Max current (A)	Caratteristiche Features	Colore testina Housing color
	A/3	Ghiera senza antisvitamento Ring nut without anti-vibration system	 <ul style="list-style-type: none"> 1) Marrone / Brown 2) Blu / Blue 3) Nero / Black 4) Schermo / Shield 	60	3	Senza elettronica Without electronics	Nero Black
	A/4	Ghiera senza antisvitamento Ring nut without anti-vibration system	 <ul style="list-style-type: none"> 1) Marrone / Brown 2) Bianco / White 3) Blu / Blue 4) Nero / Black Schermo / Shield 	30	3	Senza elettronica Without electronics	Nero Black

CODIFICA CODICE / CODING CODE

N Housing color	08S Family	MD Connector type	3 Pin no.	F Cable type	3 Section	10 Length	S Customized
N : Black G : Grey T : Colorless Y : Yellow ...	08S : Shielded M8 ...	MD : Straight male MA : Angled male	3 : 3 pin 4 : 4 pin ...	A : Grey PVC/PVC AU : Grey PVC/PVC UL CSA B : Shielded grey PVC/PVC BU : Shielded grey PVC/PVC UL CSA E : Black PVC/PVC EU : Black PVC/PVC UL CSA F : Shielded black PVC/PVC FU : Shielded black PVC/PVC UL CSA I : Gray PUR/PVC IU : Gray PUR/PVC UL CSA M : Black PUR/PVC MU : Black PUR/PVC UL CSA N : Shielded black PUR/PVC NU : Shielded black PUR/PVC UL CSA ...	1 : Sec. 0,14 mmq 2 : Sec. 0,25 mmq 3 : Sec. 0,34 mmq 4 : Sec. 0,50 mmq ...	0A : 0,10 m 0B : 0,20 m 1Z : 1 m 10 : 10 m 10C : 10,3 m 100 : 100 m	S : Standard ...

Connettore circolare con schermo collegato alla ghiera; singola testa con o senza LED; possibilità di personalizzare il colore della testina e tipologia di cavo.

Circular connector with shield connected to ring nut; single head with or without LED; color head and type of cable customized.



A=Ø7 - B=Ø8 with Ø cable ≤5
A=Ø8 - B=Ø9 with Ø cable >5

disegni scala 1:1

CARATTERISTICHE GENERALI

materiale contatti:
CuSn dorato sopra nichelatura

materiale ghiera:
Ottone nichelato

grado di protezione:
IP67

materiale rivestimento:
TPU (Poliuretano)

temperatura di lavoro:
-25°C + 80°C

GENERAL FEATURES

contact material:
Au over Ni plated CuSn

cupling nut material:
CuZn, Ni plated

protection class:
IP67

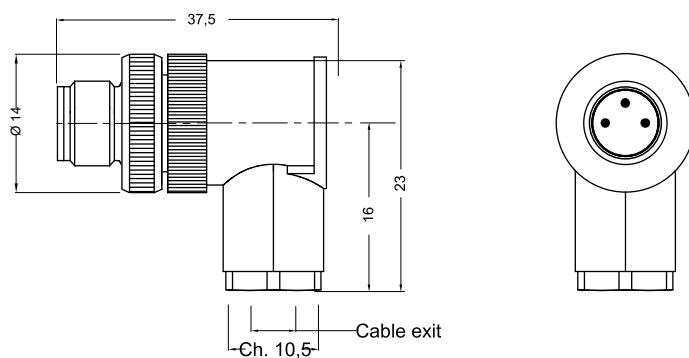
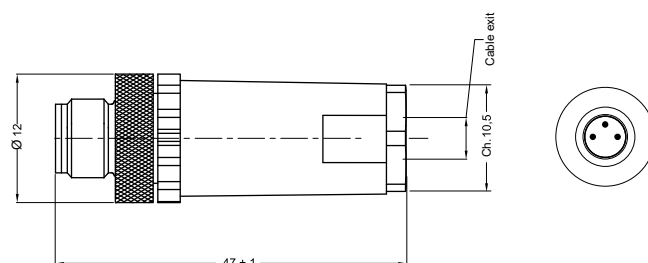
housing material:
TPU (Polyurethane)

temperature range:
-25°C + 80°C

Vista frontale Face view	Chiave/poli Coding/poles	Sistema di bloccaggio Locking system	Collegamenti Connections	Tensione Voltage (V)	Corrente max Max current (A)	Caratteristiche Features	Colore testina Housing color
	A/3	Ghiera senza antisvitamento Ring nut without anti-vibration system		60	3	Senza elettronica Without electronics	Nero Black
				30	3	Con elettronica LED With LED electronics	
	A/4	Ghiera senza antisvitamento Ring nut without anti-vibration system		60	3	Senza elettronica Without electronics	Nero Black
				30	3	Con elettronica LED With LED electronics	

CODIFICA CODICE / CODING CODE

N Housing color	08S Family	FD Connector type	3 Pin no.	F Cable type	3 Section	10 Length	S Customized
N : Black G : Grey T : Colorless Y : Yellow ...	08S : Shielded M8 08SL : Shielded M8 with PNP LED 08SL2 : Shielded M8 with NPN LED ...	FD : Straight female FA : Angled female	3 : 3 pin 4 : 4 pin	A : Grey PVC/PVC AU : Grey PVC/PVC UL CSA B : Shielded grey PVC/PVC BU : Shielded grey PVC/PVC UL CSA E : Black PVC/PVC EU : Black PVC/PVC UL CSA F : Shielded black PVC/PVC FU : Shielded black PVC/PVC UL CSA I : Gray PUR/PVC IU : Gray PUR/PVC UL CSA M : Black PUR/PVC MU : Black PUR/PVC UL CSA N : Shielded black PUR/PVC NU : Shielded black PUR/PVC UL CSA	1 : Sec. 0,14 mmq 2 : Sec. 0,25 mmq 3 : Sec. 0,34 mmq 4 : Sec. 0,50 mmq	0A : 0,10 m 0B : 0,20 m 1Z : 1 m 10 : 10 m 10C : 10,3 m 100 : 100 m	S : Standard



disegni scala 1:1

CARATTERISTICHE GENERALI

materiale contatti:
CuZn dorato sopra nichelatura

grado di protezione:
IP67

temperatura di lavoro:
-30°C + 80°C

pressacavo:
≤ AWG22

Ø cavo:
2-5 mm

GENERAL FEATURES

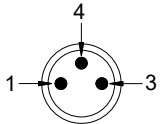
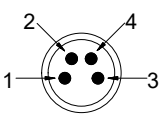
contact material:
Au over Ni plated CuZn

protection class:
IP67

temperature range:
-30°C + 80°C

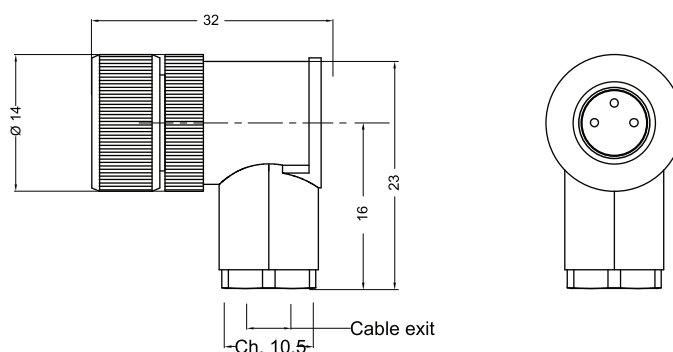
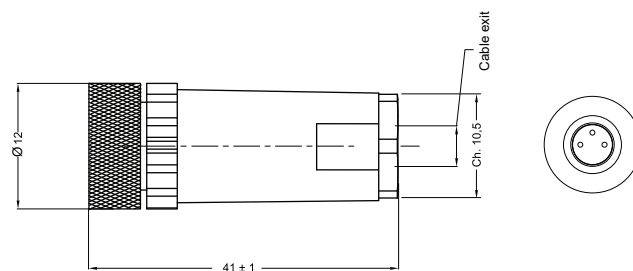
wire cross section:
≤ AWG22

cable Ø:
2-5 mm

Vista frontale Face view	Chiave/poli Coding/poles	Tensione Voltage (V)	Corrente max Max current (A)	Caratteristiche Features	Colore testina Housing color
	A/3	60	3	Senza elettronica Without electronics	Nero Black
	A/4	30	3	Senza elettronica Without electronics	Nero Black

CODIFICA CODICE / CODING CODE

N Housing color	08 Family	MD Connector type	3 Pin no.	CC Identification field attachable connector
N Black ...	08 M8 ...	MD Straight male MA Angled male ...	3 3 pin 4 4 pin ...	



disegni scala 1:1

CARATTERISTICHE GENERALI

materiale contatti:
CuZn dorato sopra nichelatura

grado di protezione:
IP67

temperatura di lavoro:
-30°C + 80°C

pressacavo:
≤ AWG22

Ø cavo:
2-5 mm

GENERAL FEATURES

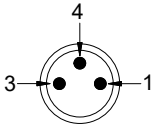
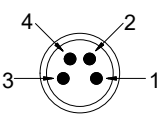
contact material:
Au over Ni plated CuZn

protection class:
IP67

temperature range:
-30°C + 80°C

wire cross section:
≤ AWG22

cable Ø:
2-5 mm

Vista frontale Face view	Chiave/poli Coding/poles	Tensione Voltage (V)	Corrente max Max current (A)	Caratteristiche Features	Colore testina Housing color
	A/3	60	3	Senza elettronica Without electronics	Nero Black
	A/4	30	3	Senza elettronica Without electronics	Nero Black

CODIFICA CODICE / CODING CODE

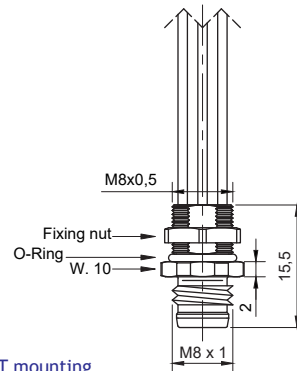
N Housing color	08 Family	FD Connector type	3 Pin no.	CC Identification field attachable connector
N Black ...	08 M8 ...	FD Straight female FA Angled female ...	3 3 pin 4 4 pin ...	

Connettore circolare da pannello:
con cavo e per circuito stampato;
possibilità di personalizzare il connettore.

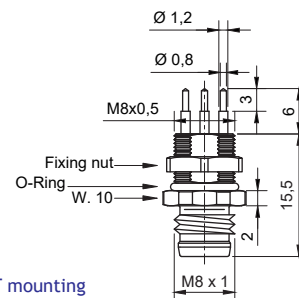
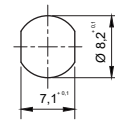
*Circular panel connector: with cable and
for printed circuit board;
Connector customized.*



with cable, FRONT mounting

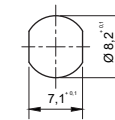


PANEL HOLE



for printed circuit board, FRONT mounting

PANEL HOLE



disegni scala 1:1

CARATTERISTICHE GENERALI

materiale contatti:
CuZn dorato sopra nichelatura

materiale ghiera:
Ottone nichelato

grado di protezione:
IP68

temperatura di lavoro:
-25°C + 80°C

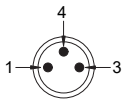
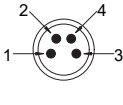
GENERAL FEATURES

contact material:
Au over Ni plated CuZn

coupling nut material:
CuZn, Ni plated

protection class:
IP68

temperature range:
-25°C + 80°C

Vista frontale Face view	Chiave/poli Coding/poles	Filetto di fissaggio Fixing thread	Tipo connettore Connector type	Sezione cavo Cable section	Montaggio Mounting	Collegamenti Connections	Tensione Voltage (V)	Corrente max Max current (A)
	A/3	M8x0,5	Con cavo With cable	AWG22 AWG24 AWG26	FRONT	1 — Marrone / Brown 3 — Blu / Blue 4 — Nero / Black	60	3
			Circuito stampato Printed circuit	--				
	A/4	M8x0,5	Con cavo With cable	AWG22 AWG24 AWG26	FRONT	1 — Marrone / Brown 2 — Bianco / White 3 — Blu / Blue 4 — Nero / Black	30	3
			Circuito stampato Printed circuit	--				

CODIFICA CODICE / CODING CODE

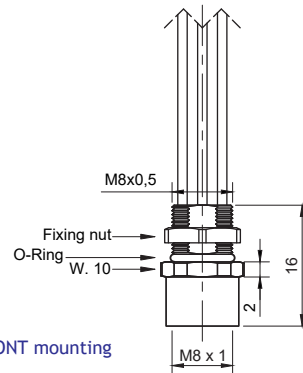
CP Connector identification	08 Family	MF Connector type	3 Pin no.	A3 Section	0B Length	S Customized
CP ... Panel connector	08 ... M8	MF CMF ... Male M8x0,5 Front mounting with cable Male M8x0,5 Front mounting for printed circuit	3 4 ... 3 pin 4 pin	A2 A3 A4 ... AWG26 AWG24 AWG22	0A 0B 1Z 10 10C 100 ... 0,10 m 0,20 m 1 m 10 m 10,3 m 100 m	S ... Standard

Connettore circolare da pannello:
con cavo e per circuito stampato;
possibilità di personalizzare il connettore.

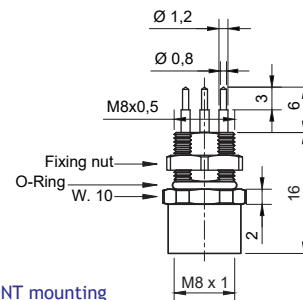
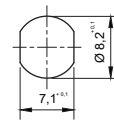
*Circular panel connector: with cable and
for printed circuit board;
Connector customized.*



with cable, FRONT mounting

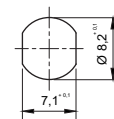


PANEL HOLE



for printed circuit board, FRONT mounting

PANEL HOLE



disegni scala 1:1

CARATTERISTICHE GENERALI

materiale contatti:
CuZn dorato sopra nichelatura

materiale ghiera:
Ottone nichelato

grado di protezione:
IP68

temperatura di lavoro:
-25°C + 80°C

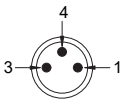
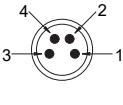
GENERAL FEATURES

contact material:
Au over Ni plated CuZn

coupling nut material:
CuZn, Ni plated

protection class:
IP68

temperature range:
-25°C + 80°C

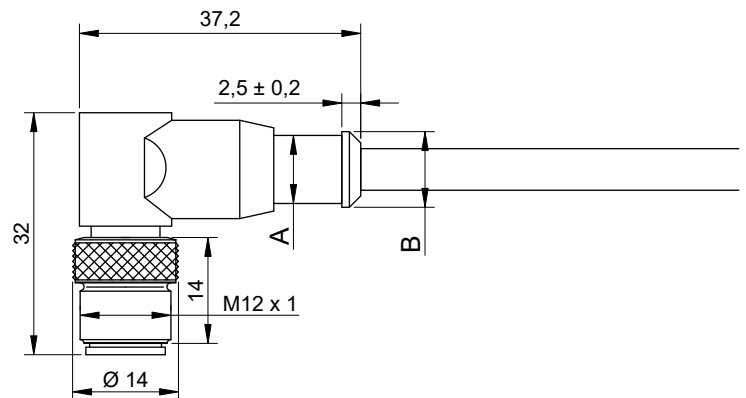
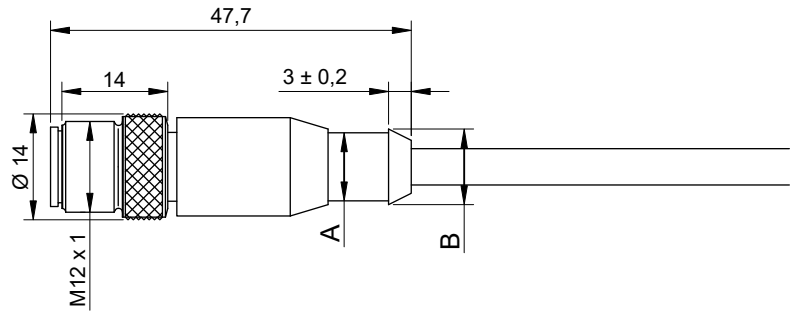
Vista frontale Face view	Chiave/poli Coding/poles	Filetto di fissaggio Fixing thread	Tipo connettore Connector type	Sezione cavo Cable section	Montaggio Mounting	Collegamenti Connections	Tensione Voltage (V)	Corrente max Max current (A)
	A/3	M8x0,5	Con cavo With cable	AWG22 AWG24 AWG26	FRONT	1 — Marrone / Brown 3 — Blu / Blue 4 — Nero / Black	60	3
			Circuito stampato Printed circuit	--				
	A/4	M8x0,5	Con cavo With cable	AWG22 AWG24 AWG26	FRONT	1 — Marrone / Brown 2 — Bianco / White 3 — Blu / Blue 4 — Nero / Black	30	3
			Circuito stampato Printed circuit	--				

CODIFICA CODICE / CODING CODE

CP Connector identification CP Panel connector ...	08 Family 08 M8 ...	FF Connector type FF Female M8x0,5 Front mounting with cable CFF Female M8x0,5 Front mounting for printed circuit ...	3 Pin no. 3 3 pin 4 4 pin ...	A3 Section A2 AWG26 A3 AWG24 A4 AWG22 ...	0B Length 0A 0,10 m 0B 0,20 m 1Z 1 m 10 10 m 10C 10,3 m 100 100 m ...	S Customized S Standard ...
--	-------------------------------------	--	--	---	--	---

Connettore circolare: singola testa;
possibilità di personalizzare il colore della testina
e tipologia di cavo.

*Circular connector: single head;
color head and type of cable customized.*



A=Ø9 - B=Ø10 with Ø cable ≤5,8
A=Ø10,3 - B=Ø12 with Ø cable >5,8

disegni scala 1:1

CARATTERISTICHE GENERALI

materiale contatti:
CuZn dorato sopra nichelatura
materiale ghiera:
Ottone nichelato
(se INOX, ghiera esagonale in AISI 316L)
grado di protezione:
IP67
materiale rivestimento:
TPU (Poliuretano)
temperatura di lavoro:
-25°C + 80°C

GENERAL FEATURES

contact material:
Au over Ni plated CuZn
cupling nut material:
CuZn, Ni plated
(if stainless steel, AISI 316L hexagonal nut)
protection class:
IP67
housing material:
TPU (Polyurethane)
temperature range:
-25°C + 80°C

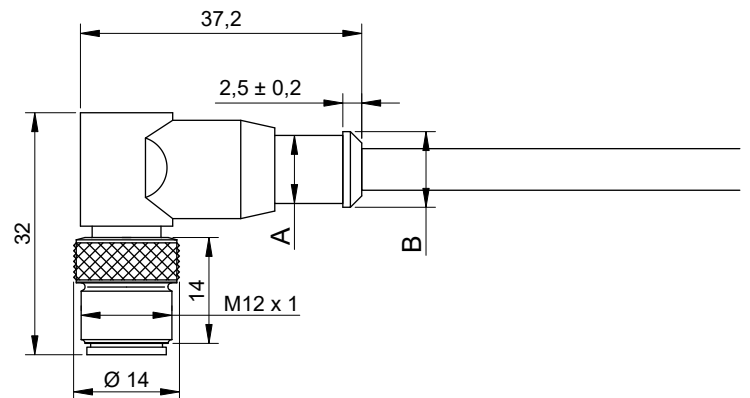
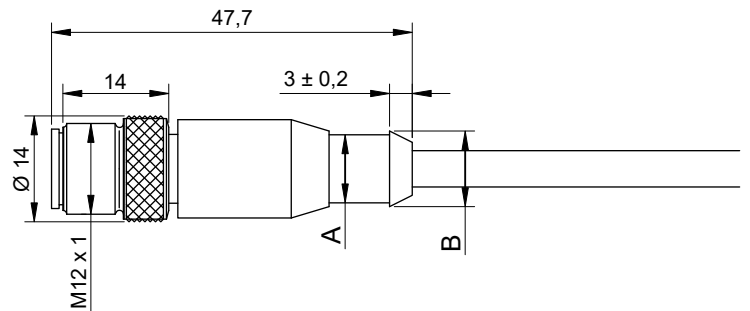
Vista frontale Face view	Chiave/poli Coding/poles	Sistema di bloccaggio Locking system	Collegamenti Connections	Tensione Voltage (V)	Corrente max Max current (A)	Caratteristiche Features	Colore testina Housing color
	A/2-4	Ghiera con antisvitamento Ring nut with anti-vibration system	1) Marrone / Brown 2) Bianco / White 3) Blu / Blue 4) Nero / Black	250	4	Senza elettronica Without electronics	Nero Black
	A/5	Ghiera con antisvitamento Ring nut with anti-vibration system	1) Marrone / Brown 2) Bianco / White 3) Blu / Blue 4) Nero / Black 5) Grigio / Grey	60	4	Senza elettronica Without electronics	Nero Black
	A/7-8	Ghiera con antisvitamento Ring nut with anti-vibration system	1) Bianco / White 2) Marrone / Brown 3) Verde / Green 4) Giallo / Yellow 5) Grigio / Grey 6) Rosa / Pink 7) Blu / Blue 8) Rosso / Red	30	2	Senza elettronica Without electronics	Nero Black
	A/12	Ghiera con antisvitamento Ring nut with anti-vibration system	1) Marrone / Brown 2) Blu / Blue 3) Bianco / White 4) Verde / Green 5) Rosa / Pink 6) Giallo / Yellow 7) Nero / Black 8) Grigio / Grey 9) Rosso / Red 10) Viola / Violet 11) Grigio-Rosa / Grey-Pink 12) Rosso-Blu / Red-Blue	30	1,5	Senza elettronica Without electronics	Nero Black

CODIFICA CODICE / CODING CODE

N Housing color	12 Family	MD Connector type	3 Pin no.	A Cable type	2 Section	10 Length	S Customized
N : Black G : Grey T : Colorless Y : Yellow ...	12 : M12 12X : M12 with INOX ring nut ...	MD : Straight male MA : Angled male ...	2 : 2 pin 3 : 3 pin 4 : 4 pin 5 : 5 pin 8 : 8 pin 12 : 12 pin ...	A : Grey PVC/PVC AU : Grey PVC/PVC UL CSA B : Shielded grey PVC/PVC BU : Shielded grey PVC/PVC UL CSA E : Black PVC/PVC EU : Black PVC/PVC UL CSA F : Shielded black PVC/PVC FU : Shielded black PVC/PVC UL CSA I : Gray PUR/PVC IU : Gray PUR/PVC UL CSA M : Black PUR/PVC MU : Black PUR/PVC UL CSA N : Shielded black PUR/PVC NU : Shielded black PUR/PVC UL CSA ...	1 : Sec. 0,14 mmq 2 : Sec. 0,25 mmq 3 : Sec. 0,34 mmq 4 : Sec. 0,50 mmq ...	0A : 0,10 m 0B : 0,20 m 12 : 1 m 10 : 10 m 10C : 10,3 m 100 : 100 m ...	S : Standard ...

Connettore circolare: singola testa;
possibilità di personalizzare il colore della testina
e tipologia di cavo.

*Circular connector: single head;
color head and type of cable customized.*



A=Ø9 - B=Ø10 with Ø cable ≤5,8
A=Ø10,3 - B=Ø12 with Ø cable >5,8

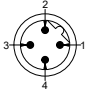
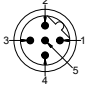
disegni scala 1:1

CARATTERISTICHE GENERALI

materiale contatti:
CuZn dorato sopra nichelatura
materiale ghiera:
Ottone nichelato
(se INOX, ghiera esagonale in AISI 316L)
grado di protezione:
IP67
materiale rivestimento:
TPU (Poliuretano)
temperatura di lavoro:
-25°C + 80°C

GENERAL FEATURES

contact material:
Au over Ni plated CuZn
cupling nut material:
CuZn, Ni plated
(if stainless steel, AISI 316L hexagonal nut)
protection class:
IP67
housing material:
TPU (Polyurethane)
temperature range:
-25°C + 80°C

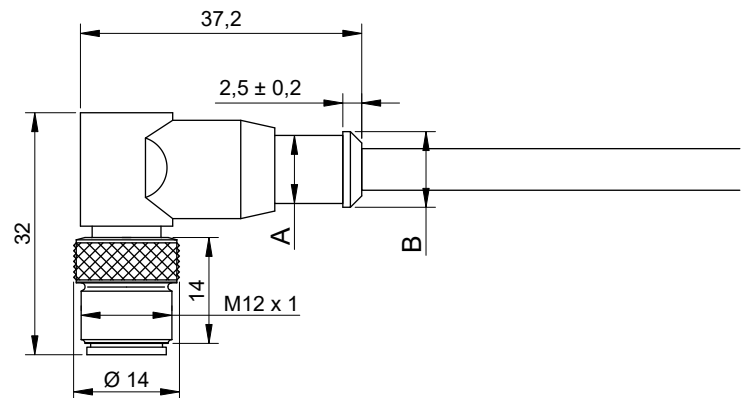
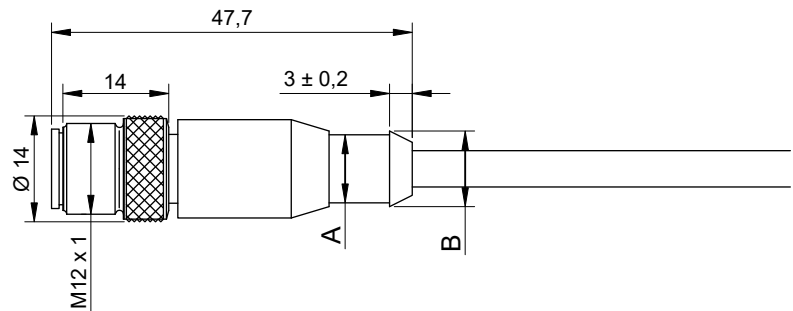
Vista frontale Face view	Chiave/poli Coding/poles	Sistema di bloccaggio Locking system	Collegamenti Connections	Tensione Voltage (V)	Corrente max Max current (A)	Caratteristiche Features	Colore testina Housing color
	B/3-4	Ghiera con antisvitamento Ring nut with anti-vibration system	1 - Marrone / Brown 2 - Bianco / White 3 - Blu / Blue 4 - Nero / Black	250	4	Senza elettronica Without electronics	Nero Black
	B/5	Ghiera con antisvitamento Ring nut with anti-vibration system	1 - Marrone / Brown 2 - Bianco / White 3 - Blu / Blue 4 - Nero / Black 5 - Grigio / Grey	60	4	Senza elettronica Without electronics	Nero Black

CODIFICA CODICE / CODING CODE

N Housing color	12 Family	B Coding	MD Connector type	3 Pin no.	A Cable type	2 Section	10 Length	S Customized
N Black G Grey T Colorless Y Yellow ...	12 M12 12X M12 with INOX ring nut ...	B B coding C C coding D D coding ...	MD Straight male MA Angled male ...	2 2 pin 3 3 pin 4 4 pin 5 5 pin 8 8 pin 12 12 pin ...	A Grey PVC/PVC AU Grey PVC/PVC UL CSA B Shielded grey PVC/PVC BU Shielded grey PVC/PVC UL CSA E Black PVC/PVC EU Black PVC/PVC UL CSA F Shielded black PVC/PVC FU Shielded black PVC/PVC UL CSA I Gray PUR/PVC IU Gray PUR/PVC UL CSA M Black PUR/PVC MU Black PUR/PVC UL CSA N Shielded black PUR/PVC NU Shielded black PUR/PVC UL CSA ...	1 Sec. 0,14 mmq 2 Sec. 0,25 mmq 3 Sec. 0,34 mmq 4 Sec. 0,50 mmq ...	0A 0,10 m 0B 0,20 m 1Z 1 m 10 10 m 10C 10,3 m 100 100 m ...	S Standard ...

Connettore circolare: singola testa;
possibilità di personalizzare il colore della testina
e tipologia di cavo.

*Circular connector: single head;
color head and type of cable customized.*



A=Ø9 - B=Ø10 with Ø cable ≤5,8
A=Ø10,3 - B=Ø12 with Ø cable >5,8

disegni scala 1:1

CARATTERISTICHE GENERALI

materiale contatti:
CuZn dorato sopra nichelatura

materiale ghiera:
Ottone nichelato
(se INOX, ghiera esagonale in AISI 316L)

grado di protezione:
IP67

materiale rivestimento:
TPU (Poliuretano)

temperatura di lavoro:
-25°C + 80°C

GENERAL FEATURES

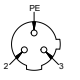
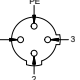
contact material:
Au over Ni plated CuZn

cupling nut material:
*CuZn, Ni plated
(if stainless steel, AISI 316L hexagonal nut)*

protection class:
IP67

housing material:
TPU (Polyurethane)

temperature range:
-25°C + 80°C

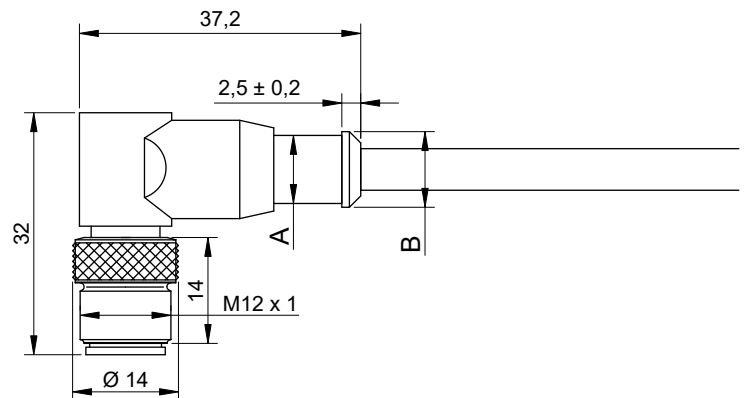
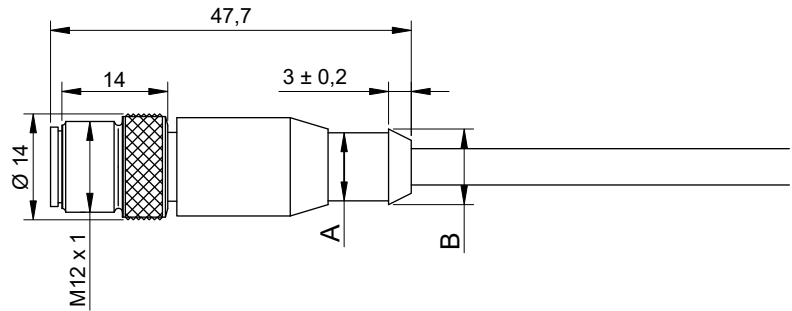
Vista frontale Face view	Chiave/poli Coding/poles	Sistema di bloccaggio Locking system	Collegamenti Connections	Tensione Voltage (V)	Corrente max Max current (A)	Caratteristiche Features	Colore testina Housing color
	C/3	Ghiera con antisvitamento Ring nut with anti-vibration system	1 PE Giallo-Verde / Yellow-Green 2 Marrone / Brown 3 Blu / Blue	250	4	Senza elettronica Without electronics	Nero Black
	C/4	Ghiera con antisvitamento Ring nut with anti-vibration system	1 Marrone / Brown 2 Nero / Black 3 Blu / Blue 4 PE Giallo-Verde / Yellow-Green	250	4	Senza elettronica Without electronics	Nero Black

CODIFICA CODICE / CODING CODE

N Housing color	12 Family	C Coding	MD Connector type	3 Pin no.	A Cable type	2 Section	10 Length	S Customized
N Black G Grey T Colorless Y Yellow ...	12 M12 12X M12 with INOX ring nut ...	B B coding C C coding D D coding ...	MD Straight male MA Angled male ...	2 2 pin 3 3 pin 4 4 pin 5 5 pin 8 8 pin 12 12 pin ...	A Grey PVC/PVC AU Grey PVC/PVC UL CSA B Shielded grey PVC/PVC BU Shielded grey PVC/PVC UL CSA E Black PVC/PVC EU Black PVC/PVC UL CSA F Shielded black PVC/PVC FU Shielded black PVC/PVC UL CSA I Gray PUR/PVC IU Gray PUR/PVC UL CSA M Black PUR/PVC MU Black PUR/PVC UL CSA N Shielded black PUR/PVC NU Shielded black PUR/PVC UL CSA ...	1 Sec. 0,14 mmq 2 Sec. 0,25 mmq 3 Sec. 0,34 mmq 4 Sec. 0,50 mmq ...	0A 0,10 m 0B 0,20 m 1Z 1 m 10 10 m 10C 10,3 m 100 100 m ...	S Standard ...

Connettore circolare: singola testa;
possibilità di personalizzare il colore della testina
e tipologia di cavo.

*Circular connector: single head;
color head and type of cable customized.*



A=Ø9 - B=Ø10 with Ø cable ≤5,8
A=Ø10,3 - B=Ø12 with Ø cable >5,8

disegni scala 1:1

CARATTERISTICHE GENERALI

materiale contatti:
CuZn dorato sopra nichelatura

materiale ghiera:
Ottone nichelato
(se INOX, ghiera esagonale in AISI 316L)

grado di protezione:
IP67

materiale rivestimento:
TPU (Poliuretano)

temperatura di lavoro:
-25°C + 80°C

GENERAL FEATURES

contact material:
Au over Ni plated CuZn

cupling nut material:
*CuZn, Ni plated
(if stainless steel, AISI 316L hexagonal nut)*

protection class:
IP67

housing material:
TPU (Polyurethane)

temperature range:
-25°C + 80°C

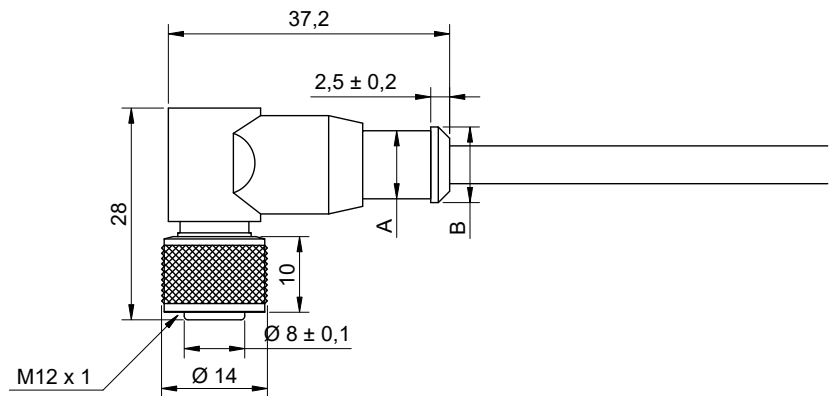
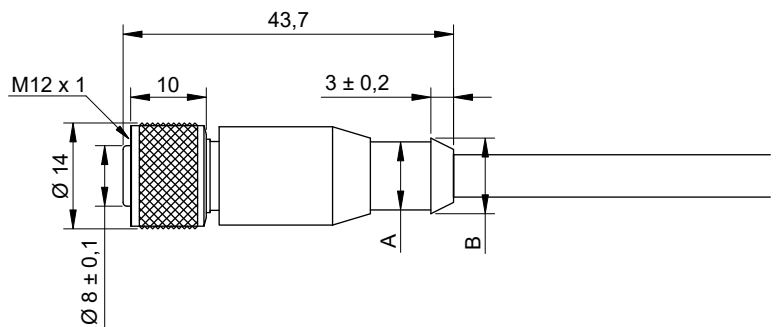
Vista frontale Face view	Chiave/poli Coding/poles	Sistema di bloccaggio Locking system	Collegamenti Connections	Tensione Voltage (V)	Corrente max Max current (A)	Caratteristiche Features	Colore testina Housing color
	D/4	Ghiera con antisvitamento Ring nut with anti-vibration system	1) Marrone / Brown 2) Bianco / White 3) Blu / Blue 4) Nero / Black	250	4	Senza elettronica Without electronics	Nero Black

CODIFICA CODICE / CODING CODE

N Housing color	12 Family	D Coding	MD Connector type	3 Pin no.	A Cable type	2 Section	10 Length	S Customized
N Black G Grey T Colorless Y Yellow ...	12 M12 12X M12 with INOX ring nut ...	B B coding C C coding D D coding ...	MD Straight male MA Angled male ...	2 2 pin 3 3 pin 4 4 pin 5 5 pin 8 8 pin 12 12 pin ...	A Grey PVC/PVC AU Grey PVC/PVC UL CSA B Shielded grey PVC/PVC BU Shielded grey PVC/PVC UL CSA E Black PVC/PVC EU Black PVC/PVC UL CSA F Shielded black PVC/PVC FU Shielded black PVC/PVC UL CSA I Gray PUR/PVC IU Gray PUR/PVC UL CSA M Black PUR/PVC MU Black PUR/PVC UL CSA N Shielded black PUR/PVC NU Shielded black PUR/PVC UL CSA ...	1 Sec. 0,14 mmq 2 Sec. 0,25 mmq 3 Sec. 0,34 mmq 4 Sec. 0,50 mmq ...	0A 0,10 m 0B 0,20 m 1Z 1 m 10 10 m 10C 10,3 m 100 100 m ...	S Standard ...

Connettore circolare: singola testa;
possibilità di personalizzare il colore della testina
e tipologia di cavo.

*Circular connector: single head;
color head and type of cable customized.*



A=Ø9 - B=Ø10 with Ø cable ≤5,8
A=Ø10,3 - B=Ø12 with Ø cable >5,8

disegni scala 1:1

CARATTERISTICHE GENERALI

materiale contatti:
CuSn dorato sopra nichelatura

materiale ghiera:
Ottone nichelato
(se INOX, ghiera esagonale in AISI 316L)

grado di protezione:
IP67

materiale rivestimento:
TPU (Poliuretano)

temperatura di lavoro:
-25°C + 80°C

GENERAL FEATURES

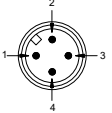
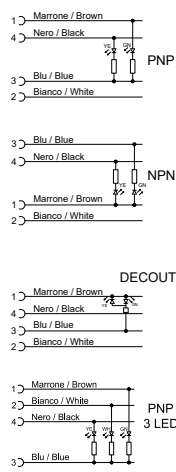
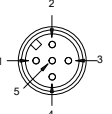
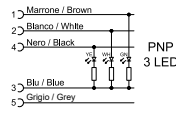
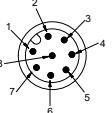
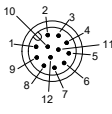
contact material:
Au over Ni plated CuSn

cupling nut material:
*CuZn, Ni plated
(if stainless steel, AISI 316L hexagonal nut)*

protection class:
IP67

housing material:
TPU (Polyurethane)

temperature range:
-25°C + 80°C

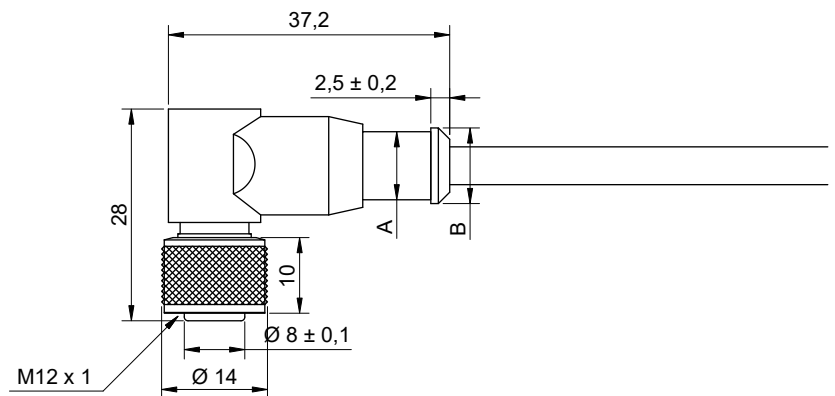
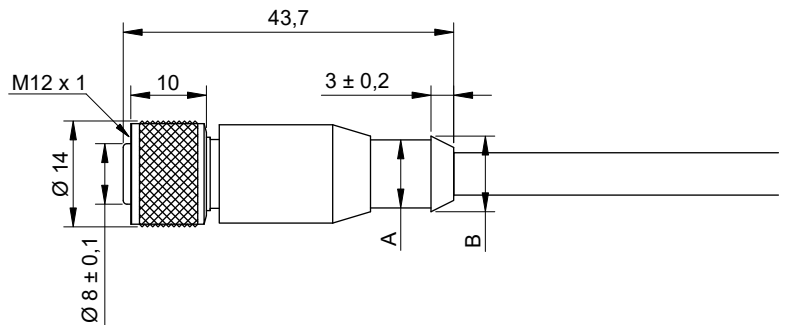
Vista frontale Face view	Chiave/poli Coding/poles	Sistema di bloccaggio Locking system	Collegamenti Connections	Tensione Voltage (V)	Corrente max Max current (A)	Caratteristiche Features	Colore testina Housing color
	A/2-4	Ghiera con antisvitamento Ring nut with anti-vibration system	1 - Marrone / Brown 2 - Bianco / White 3 - Blu / Blue 4 - Nero / Black	250	4	Senza elettronica Without electronics	Nero Black
				30	4	Con elettronica LED With LED electronics	
	A/5	Ghiera con antisvitamento Ring nut with anti-vibration system	1 - Marrone / Brown 2 - Bianco / White 3 - Blu / Blue 4 - Nero / Black 5 - Grigio / Grey	60	4	Senza elettronica Without electronics	Nero Black
				30	4	Con elettronica LED With LED electronics	
	A/7-8	Ghiera con antisvitamento Ring nut with anti-vibration system	1 - Bianco / White 2 - Marrone / Brown 3 - Verde / Green 4 - Giallo / Yellow 5 - Grigio / Grey 6 - Rosa / Pink 7 - Blu / Blue 8 - Rosso / Red	30	2	Senza elettronica Without electronics	Nero Black
	A/12	Ghiera con antisvitamento Ring nut with anti-vibration system	1 - Marrone / Brown 2 - Blu / Blue 3 - Bianco / White 4 - Verde / Green 5 - Rosa / Pink 6 - Giallo / Yellow 7 - Nero / Black 8 - Grigio / Grey 9 - Rosso / Red 10 - Viola / Violet 11 - Grigio-Rosa / Grey-Pink 12 - Rosso-Blu / Red-Blue	30	1,5	Senza elettronica Without electronics	Nero Black

CODIFICA CODICE / CODING CODE

N Housing color	12 Family	FD Connector type	3 Pin no.	A Cable type	2 Section	10 Length	S Customized
N Black G Grey T Colorless Y Yellow ...	12 M12 12X M12 with INOX ring nut 12L M12 with PNP LED 12L2 M12 with NPN LED 12L3 M12 with DECOULT LED 12L4 M12 with PNP 3 LED ...	FD Straight female FA Angled female	2 2 pin 3 3 pin 4 4 pin 5 5 pin 8 8 pin 12 12 pin	A Grey PVC/PVC AU Grey PVC/PVC UL CSA B Shielded grey PVC/PVC BU Shielded grey PVC/PVC UL CSA E Black PVC/PVC EU Black PVC/PVC UL CSA F Shielded black PVC/PVC FU Shielded black PVC/PVC UL CSA I Gray PUR/PVC IU Gray PUR/PVC UL CSA M Black PUR/PVC MU Black PUR/PVC UL CSA N Shielded black PUR/PVC NU Shielded black PUR/PVC UL CSA	1 Sec. 0,14 mmq 2 Sec. 0,25 mmq 3 Sec. 0,34 mmq 4 Sec. 0,50 mmq	0A : 0,10 m 0B : 0,20 m 12 : 1 m 10 : 10 m 10C : 10,3 m 100 : 100 m	S Standard

Connettore circolare: singola testa;
possibilità di personalizzare il colore della testina
e tipologia di cavo.

*Circular connector: single head;
color head and type of cable customized.*



A=Ø9 - B=Ø10 with Ø cable ≤5,8
A=Ø10,3 - B=Ø12 with Ø cable >5,8

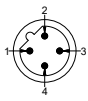
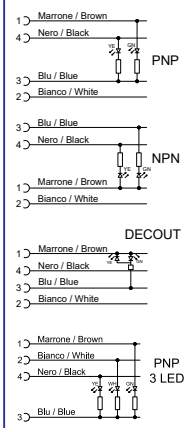
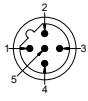
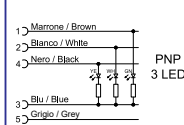
disegni scala 1:1

CARATTERISTICHE GENERALI

materiale contatti:
CuSn dorato sopra nichelatura
materiale ghiera:
Ottone nichelato
(se INOX, ghiera esagonale in AISI 316L)
grado di protezione:
IP67
materiale rivestimento:
TPU (Poliuretano)
temperatura di lavoro:
-25°C + 80°C

GENERAL FEATURES

contact material:
Au over Ni plated CuSn
cupling nut material:
CuZn, Ni plated
(if stainless steel, AISI 316L hexagonal nut)
protection class:
IP67
housing material:
TPU (Polyurethane)
temperature range:
-25°C + 80°C

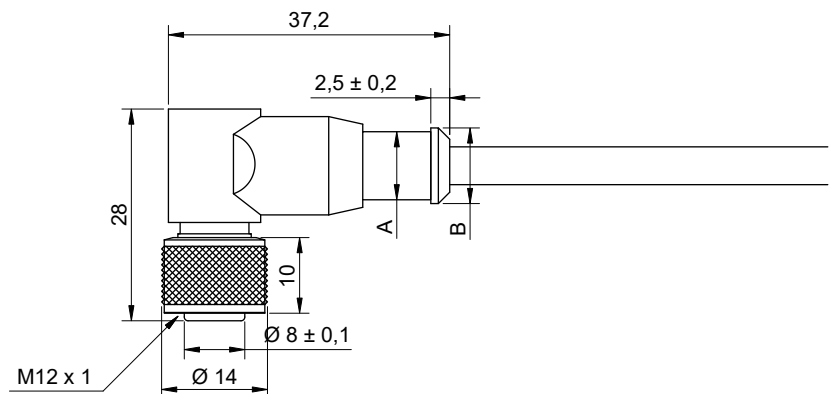
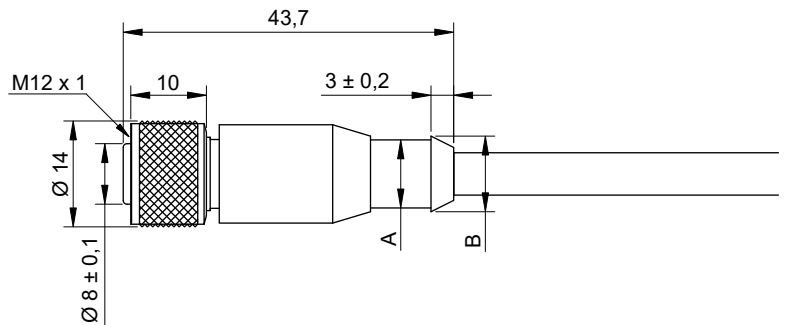
Vista frontale Face view	Chiave/poli Coding/poles	Sistema di bloccaggio Locking system	Collegamenti Connections	Tensione Voltage (V)	Corrente max Max current (A)	Caratteristiche Features	Colore testina Housing color
	B/3-4	Ghiera con antisvitamento Ring nut with anti-vibration system	1 Marrone / Brown 2 Bianco / White 3 Blu / Blue 4 Nero / Black	250	4	Senza elettronica Without electronics	Nero Black
				30	4	Con elettronica LED With LED electronics	
	B/5	Ghiera con antisvitamento Ring nut with anti-vibration system	1 Marrone / Brown 2 Bianco / White 3 Blu / Blue 4 Nero / Black 5 Grigio / Grey	60	4	Senza elettronica Without electronics	Nero Black
				30	4	Con elettronica LED With LED electronics	

CODIFICA CODICE / CODING CODE

N Housing color	12 Family	B Coding	FD Connector type	3 Pin no.	A Cable type	2 Section	10 Length	S Customized
N Black G Grey T Colorless Y Yellow ...	12 M12 12X M12 with INOX ring nut 12L M12 with PNP LED 12L2 M12 with NPN LED 12L3 M12 with DECOUT LED 12L4 M12 with PNP 3 LED ...	B B coding C C coding D D coding ...	FD Straight female FA Angled female	2 2 pin 3 3 pin 4 4 pin 5 5 pin 8 8 pin 12 12 pin ...	A Grey PVC/PVC AU Grey PVC/PVC UL CSA B Shielded grey PVC/PVC BU Shielded grey PVC/PVC UL CSA E Black PVC/PVC EU Black PVC/PVC UL CSA F Shielded black PVC/PVC FU Shielded black PVC/PVC UL CSA I Gray PUR/PVC IU Gray PUR/PVC UL CSA M Black PUR/PVC MU Black PUR/PVC UL CSA N Shielded black PUR/PVC NU Shielded black PUR/PVC UL CSA ...	1 Sec. 0,14 mmq 2 Sec. 0,25 mmq 3 Sec. 0,34 mmq 4 Sec. 0,50 mmq ...	0A 0,10 m 0B 0,20 m 1Z 1 m 10 10 m 10C 10,3 m 100 100 m	S Standard ...

Connettore circolare: singola testa;
possibilità di personalizzare il colore della testina
e tipologia di cavo.

*Circular connector: single head;
color head and type of cable customized.*



A=Ø9 - B=Ø10 with Ø cable ≤5,8
A=Ø10,3 - B=Ø12 with Ø cable >5,8

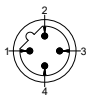
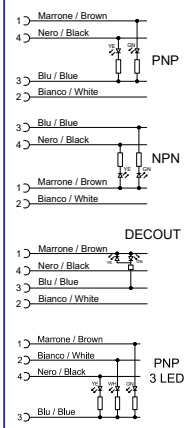
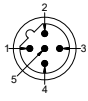
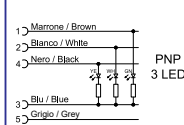
disegni scala 1:1

CARATTERISTICHE GENERALI

materiale contatti:
CuSn dorato sopra nichelatura
materiale ghiera:
Ottone nichelato
(se INOX, ghiera esagonale in AISI 316L)
grado di protezione:
IP67
materiale rivestimento:
TPU (Poliuretano)
temperatura di lavoro:
-25°C + 80°C

GENERAL FEATURES

contact material:
Au over Ni plated CuSn
cupling nut material:
CuZn, Ni plated
(if stainless steel, AISI 316L hexagonal nut)
protection class:
IP67
housing material:
TPU (Polyurethane)
temperature range:
-25°C + 80°C

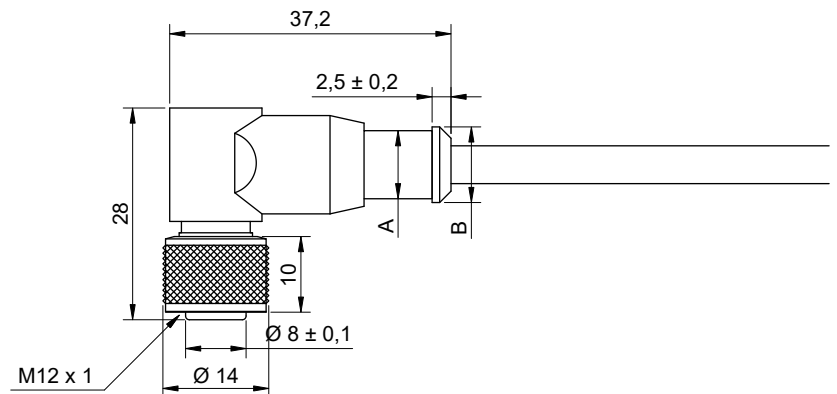
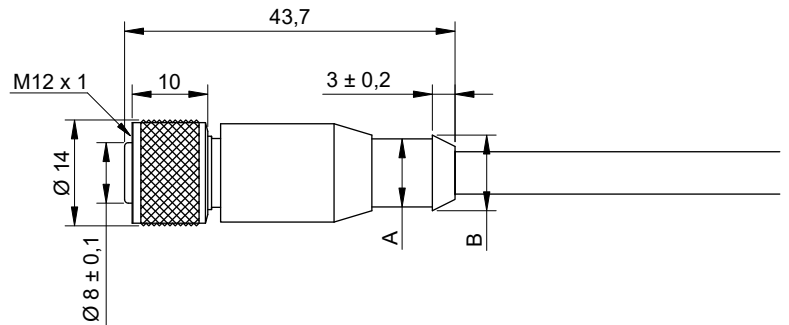
Vista frontale Face view	Chiave/poli Coding/poles	Sistema di bloccaggio Locking system	Collegamenti Connections	Tensione Voltage (V)	Corrente max Max current (A)	Caratteristiche Features	Colore testina Housing color
	B/3-4	Ghiera con antisvitamento Ring nut with anti-vibration system	1 Marrone / Brown 2 Bianco / White 3 Blu / Blue 4 Nero / Black	250	4	Senza elettronica Without electronics	Nero Black
				30	4	Con elettronica LED With LED electronics	
	B/5	Ghiera con antisvitamento Ring nut with anti-vibration system	1 Marrone / Brown 2 Bianco / White 3 Blu / Blue 4 Nero / Black 5 Grigio / Grey	60	4	Senza elettronica Without electronics	Nero Black
				30	4	Con elettronica LED With LED electronics	

CODIFICA CODICE / CODING CODE

N Housing color	12 Family	B Coding	FD Connector type	3 Pin no.	A Cable type	2 Section	10 Length	S Customized
N Black G Grey T Colorless Y Yellow ...	12 M12 12X M12 with INOX ring nut 12L M12 with PNP LED 12L2 M12 with NPN LED 12L3 M12 with DECOUT LED 12L4 M12 with PNP 3 LED ...	B B coding C C coding D D coding ...	FD Straight female FA Angled female	2 2 pin 3 3 pin 4 4 pin 5 5 pin 8 8 pin 12 12 pin ...	A Grey PVC/PVC AU Grey PVC/PVC UL CSA B Shielded grey PVC/PVC BU Shielded grey PVC/PVC UL CSA E Black PVC/PVC EU Black PVC/PVC UL CSA F Shielded black PVC/PVC FU Shielded black PVC/PVC UL CSA I Gray PUR/PVC IU Gray PUR/PVC UL CSA M Black PUR/PVC MU Black PUR/PVC UL CSA N Shielded black PUR/PVC NU Shielded black PUR/PVC UL CSA ...	1 Sec. 0,14 mmq 2 Sec. 0,25 mmq 3 Sec. 0,34 mmq 4 Sec. 0,50 mmq ...	0A 0,10 m 0B 0,20 m 1Z 1 m 10 10 m 10C 10,3 m 100 100 m	S Standard ...

Connettore circolare: singola testa;
possibilità di personalizzare il colore della testina
e tipologia di cavo.

*Circular connector: single head;
color head and type of cable customized.*



A=Ø9 - B=Ø10 with Ø cable ≤5,8
A=Ø10,3 - B=Ø12 with Ø cable >5,8

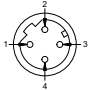
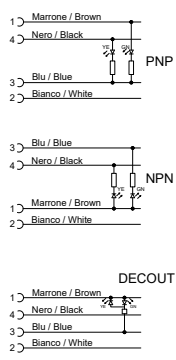
disegni scala 1:1

CARATTERISTICHE GENERALI

materiale contatti:
CuSn dorato sopra nichelatura
materiale ghiera:
Ottone nichelato
(se INOX, ghiera esagonale in AISI 316L)
grado di protezione:
IP67
materiale rivestimento:
TPU (Poliuretano)
temperatura di lavoro:
-25°C + 80°C

GENERAL FEATURES

contact material:
Au over Ni plated CuSn
coupling nut material:
CuZn, Ni plated
(if stainless steel, AISI 316L hexagonal nut)
protection class:
IP67
housing material:
TPU (Polyurethane)
temperature range:
-25°C + 80°C

Vista frontale Face view	Chiave/poli Coding/poles	Sistema di bloccaggio Locking system	Collegamenti Connections	Tensione Voltage (V)	Corrente max Max current (A)	Caratteristiche Features	Colore testina Housing color
	D/4	Ghiera con antisvitamento Ring nut with anti-vibration system	1 Marrone / Brown 2 Bianco / White 3 Blu / Blue 4 Nero / Black	250	4	Senza elettronica Without electronics	Nero Black
				30	4	Con elettronica LED With LED electronics	

CODIFICA CODICE / CODING CODE

N Housing color	12 Family	D Coding	FD Connector type	3 Pin no.	A Cable type	2 Section	10 Length	S Customized
N Black G Grey T Colorless Y Yellow ...	12 M12 12X M12 with INOX ring nut 12L M12 with PNP LED 12L2 M12 with NPN LED ...	B B coding C C coding D D coding ...	FD Straight female FA Angled female	2 2 pin 3 3 pin 4 4 pin 5 5 pin 8 8 pin 12 12 pin ...	A Grey PVC/PVC AU Grey PVC/PVC UL CSA B Shielded grey PVC/PVC BU Shielded grey PVC/PVC UL CSA E Black PVC/PVC EU Black PVC/PVC UL CSA F Shielded black PVC/PVC FU Shielded black PVC/PVC UL CSA I Gray PUR/PVC IU Gray PUR/PVC UL CSA M Black PUR/PVC MU Black PUR/PVC UL CSA N Shielded black PUR/PVC NU Shielded black PUR/PVC UL CSA ...	1 Sec. 0,14 mmq 2 Sec. 0,25 mmq 3 Sec. 0,34 mmq 4 Sec. 0,50 mmq ...	0A 0,10 m 0B 0,20 m 1Z 1 m 10 10 m 10C 10,3 m 100 100 m	S Standard ...

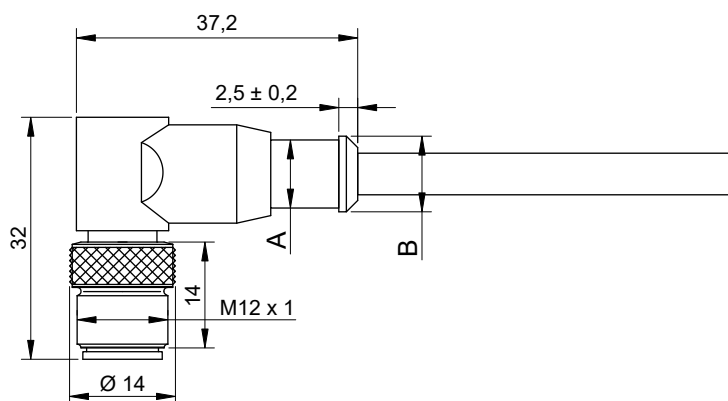
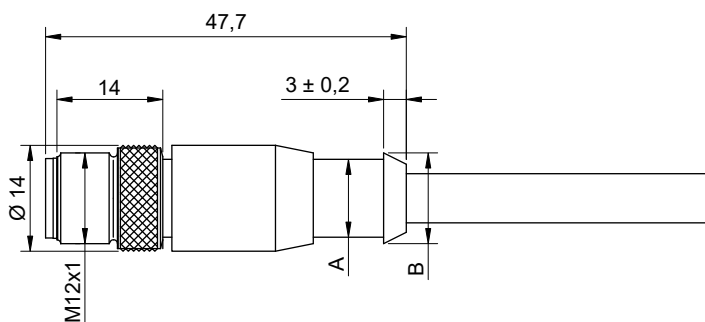
M12 CONNETTORE COSTAMPATO M12 MASCHIO SCHERMATO TOTALE COD.A

M12 TOTAL SHIELDED MALE MOLDED CONNECTOR A CODED



Connettore circolare con schermo collegato alla ghiera; singola testa; possibilità di personalizzare il colore della testina e tipologia di cavo.

Circular connector with shield connected to ring nut; single head; color head and type of cable customized.



A=Ø9 - B=Ø10 with Ø cable ≤5,8
A=Ø10,3 - B=Ø12 with Ø cable >5,8

disegni scala 1:1

CARATTERISTICHE GENERALI

materiale contatti:
CuZn dorato sopra nichelatura

materiale ghiera:
Ottone nichelato
(se INOX, ghiera esagonale in AISI 316L)

grado di protezione:
IP67

materiale rivestimento:
TPU (Poliuretano)

temperatura di lavoro:
-25°C + 80°C

GENERAL FEATURES

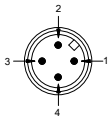
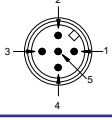
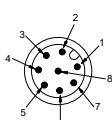
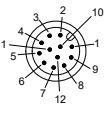
contact material:
Au over Ni plated CuZn

cupling nut material:
CuZn, Ni plated
(if stainless steel, AISI 316L hexagonal nut)

protection class:
IP67

housing material:
TPU (Polyurethane)

temperature range:
-25°C + 80°C

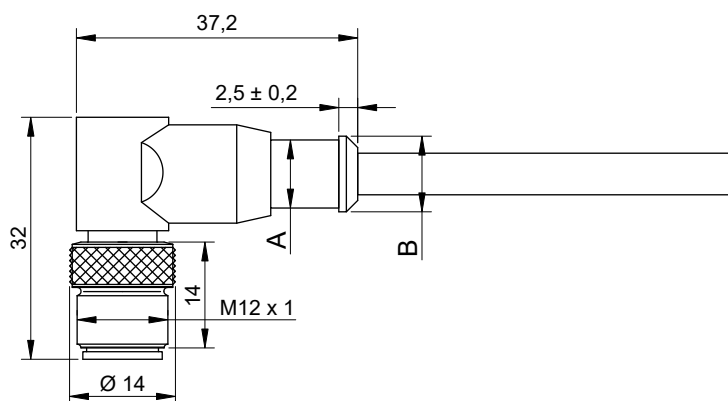
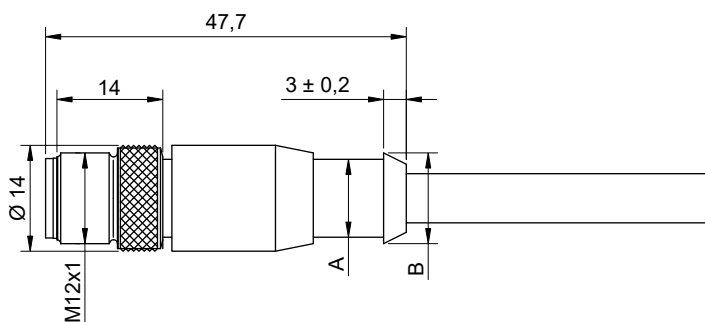
Vista frontale Face view	Chiave/poli Coding/poles	Sistema di bloccaggio Locking system	Collegamenti Connections	Tensione Voltage (V)	Corrente max Max current (A)	Caratteristiche Features	Colore testina Housing color
	A/2-4	Ghiera senza antisvitamento Ring nut without anti-vibration system	<ul style="list-style-type: none"> 1) Marrone / Brown 2) Bianco / White 3) Blu / Blue 4) Nero / Black Schermo / Shield 	250	4	Senza elettronica Without electronics	Nero Black
	A/5	Ghiera senza antisvitamento Ring nut without anti-vibration system	<ul style="list-style-type: none"> 1) Marrone / Brown 2) Bianco / White 3) Blu / Blue 4) Nero / Black 5) Grigio / Grey Schermo / Shield 	60	4	Senza elettronica Without electronics	Nero Black
	A/7-8	Ghiera senza antisvitamento Ring nut without anti-vibration system	<ul style="list-style-type: none"> 1) Bianco / White 2) Marrone / Brown 3) Verde / Green 4) Giallo / Yellow 5) Grigio / Grey 6) Rosa / Pink 7) Blu / Blue 8) Rosso / Red Schermo / Shield 	30	2	Senza elettronica Without electronics	Nero Black
	A/12	Ghiera senza antisvitamento Ring nut without anti-vibration system	<ul style="list-style-type: none"> 1) Marrone / Brown 2) Blu / Blue 3) Bianco / White 4) Verde / Green 5) Rosa / Pink 6) Giallo / Yellow 7) Nero / Black 8) Grigio / Grey 9) Rosso / Red 10) Viola / Violet 11) Grigio-Rosa / Grey-Pink 12) Rosso-Blu / Red-Blue Schermo / Shield 	30	1,5	Senza elettronica Without electronics	Nero Black

CODIFICA CODICE / CODING CODE

N Housing color	12S Family	MD Connector type	4 Pin no.	F Cable type	2 Section	10 Length	S Customized
<ul style="list-style-type: none"> N Black G Grey T Colorless Y Yellow ... 	<ul style="list-style-type: none"> 12S Shielded M12 ... 	<ul style="list-style-type: none"> MD Straight male MA Angled male ... 	<ul style="list-style-type: none"> 2 2 pin 3 3 pin 4 4 pin 5 5 pin 8 8 pin 12 12 pin ... 	<ul style="list-style-type: none"> A Grey PVC/PVC AU Grey PVC/PVC UL CSA B Shielded grey PVC/PVC BU Shielded grey PVC/PVC UL CSA E Black PVC/PVC EU Black PVC/PVC UL CSA F Shielded black PVC/PVC FU Shielded black PVC/PVC UL CSA I Gray PUR/PVC IU Gray PUR/PVC UL CSA M Black PUR/PVC MU Black PUR/PVC UL CSA N Shielded black PUR/PVC NU Shielded black PUR/PVC UL CSA ... 	<ul style="list-style-type: none"> 1 Sec. 0,14 mmq 2 Sec. 0,25 mmq 3 Sec. 0,34 mmq 4 Sec. 0,50 mmq ... 	<ul style="list-style-type: none"> 0A 0,10 m 0B 0,20 m 12 1 m 10 10 m 10C 10,3 m 100 100 m ... 	<ul style="list-style-type: none"> S Standard ...

Connettore circolare con schermo collegato alla ghiera; singola testa; possibilità di personalizzare il colore della testina e tipologia di cavo.

Circular connector with shield connected to ring nut; single head; color head and type of cable customized.



A=Ø9 - B=Ø10 with Ø cable ≤5,8
A=Ø10,3 - B=Ø12 with Ø cable >5,8

disegni scala 1:1

CARATTERISTICHE GENERALI

materiale contatti:
CuZn dorato sopra nichelatura

materiale ghiera:
Ottone nichelato
(se INOX, ghiera esagonale in AISI 316L)

grado di protezione:
IP67

materiale rivestimento:
TPU (Poliuretano)

temperatura di lavoro:
-25°C + 80°C

GENERAL FEATURES

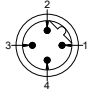

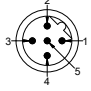

contact material:
Au over Ni plated CuZn

cupling nut material:
*CuZn, Ni plated
(if stainless steel, AISI 316L hexagonal nut)*

protection class:
IP67

housing material:
TPU (Polyurethane)

temperature range:
-25°C + 80°C

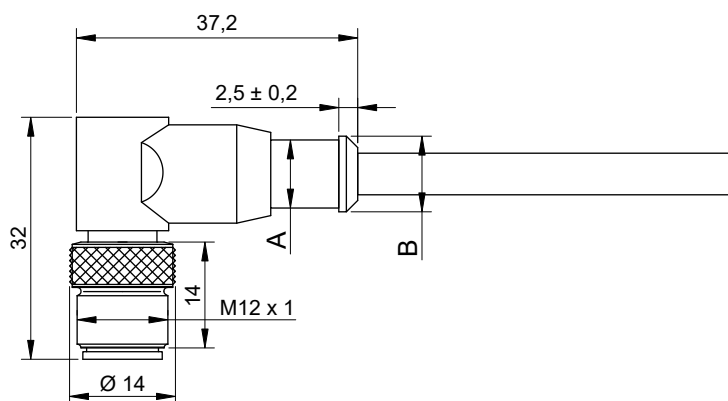
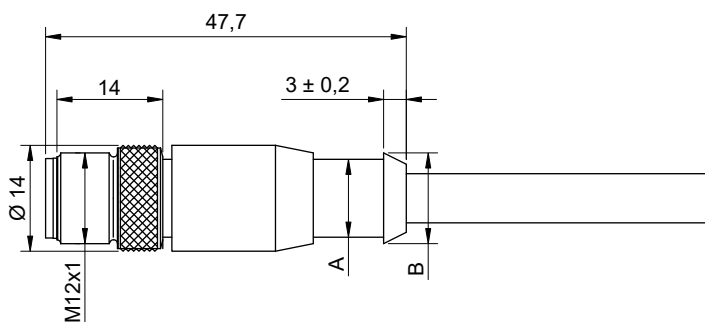
Vista frontale Face view	Chiave/poli Coding/poles	Sistema di bloccaggio Locking system	Collegamenti Connections	Tensione Voltage (V)	Corrente max Max current (A)	Caratteristiche Features	Colore testina Housing color
	B/3-4	Ghiera senza antisvitamento Ring nut without anti-vibration system		250	4	Senza elettronica Without electronics	Nero Black
	B/5	Ghiera senza antisvitamento Ring nut without anti-vibration system		60	4	Senza elettronica Without electronics	Nero Black

CODIFICA CODICE / CODING CODE

N Housing color	12S Family	B Coding	MD Connector type	4 Pin no.	F Cable type	2 Section	10 Length	S Customized
N Black G Grey T Colorless Y Yellow ...	12S Shielded M12 ...	B B coding C C coding D D coding ...	MD Straight male MA Angled male	2 2 pin 3 3 pin 4 4 pin 5 5 pin 8 8 pin 12 12 pin ...	A Grey PVC/PVC AU Grey PVC/PVC UL CSA B Shielded grey PVC/PVC BU Shielded grey PVC/PVC UL CSA E Black PVC/PVC EU Black PVC/PVC UL CSA F Shielded black PVC/PVC FU Shielded black PVC/PVC UL CSA I Gray PUR/PVC IU Gray PUR/PVC UL CSA M Black PUR/PVC MU Black PUR/PVC UL CSA N Shielded black PUR/PVC NU Shielded black PUR/PVC UL CSA ...	1 Sec. 0,14 mmq 2 Sec. 0,25 mmq 3 Sec. 0,34 mmq 4 Sec. 0,50 mmq ...	0A 0,10 m 0B 0,20 m 1Z 1 m 10 10 m 10C 10,3 m 100 100 m	S Standard ...

Connettore circolare con schermo collegato alla ghiera; singola testa; possibilità di personalizzare il colore della testina e tipologia di cavo.

Circular connector with shield connected to ring nut; single head; color head and type of cable customized.



A=Ø9 - B=Ø10 with Ø cable ≤5,8
A=Ø10,3 - B=Ø12 with Ø cable >5,8

disegni scala 1:1

CARATTERISTICHE GENERALI

materiale contatti:
CuZn dorato sopra nichelatura

materiale ghiera:
Ottone nichelato
(se INOX, ghiera esagonale in AISI 316L)

grado di protezione:
IP67

materiale rivestimento:
TPU (Poliuretano)

temperatura di lavoro:
-25°C + 80°C

GENERAL FEATURES

contact material:
Au over Ni plated CuZn

coupling nut material:
CuZn, Ni plated
(if stainless steel, AISI 316L hexagonal nut)

protection class:
IP67

housing material:
TPU (Polyurethane)

temperature range:
-25°C + 80°C

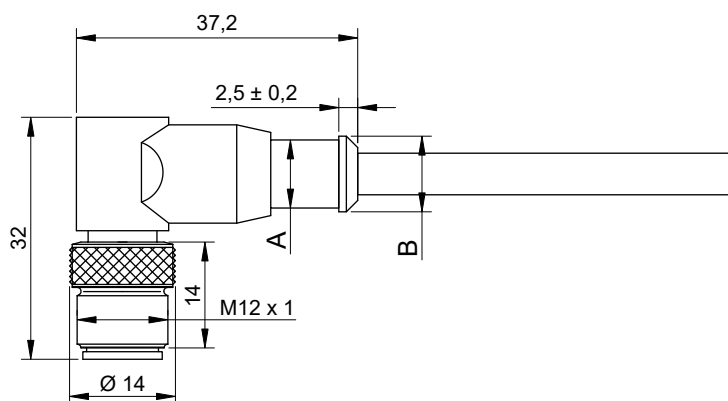
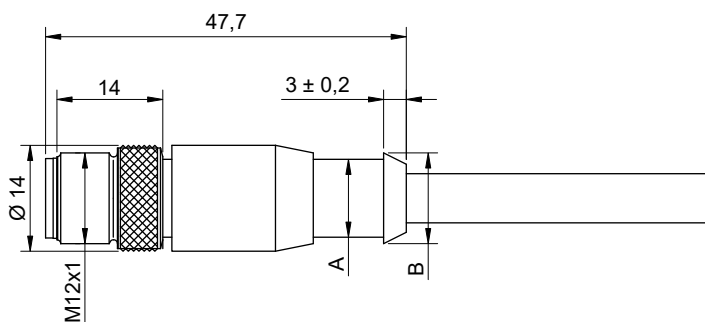
Vista frontale Face view	Chiave/poli Coding/poles	Sistema di bloccaggio Locking system	Collegamenti Connections	Tensione Voltage (V)	Corrente max Max current (A)	Caratteristiche Features	Colore testina Housing color
	C/3	Ghiera senza antisvitamento Ring nut without anti-vibration system		250	4	Senza elettronica Without electronics	Nero Black
	C/4	Ghiera senza antisvitamento Ring nut without anti-vibration system		250	4	Senza elettronica Without electronics	Nero Black

CODIFICA CODICE / CODING CODE

N Housing color	12S Family	C Coding	MD Connector type	4 Pin no.	F Cable type	2 Section	10 Length	S Customized
N Black G Grey T Colorless Y Yellow ...	12S Shielded M12 ...	B B coding C C coding D D coding ...	MD Straight male MA Angled male	2 2 pin 3 3 pin 4 4 pin 5 5 pin 8 8 pin 12 12 pin ...	A Grey PVC/PVC AU Grey PVC/PVC UL CSA B Shielded grey PVC/PVC BU Shielded grey PVC/PVC UL CSA E Black PVC/PVC EU Black PVC/PVC UL CSA F Shielded black PVC/PVC FU Shielded black PVC/PVC UL CSA I Gray PUR/PVC IU Gray PUR/PVC UL CSA M Black PUR/PVC MU Black PUR/PVC UL CSA N Shielded black PUR/PVC NU Shielded black PUR/PVC UL CSA ...	1 Sec. 0,14 mmq 2 Sec. 0,25 mmq 3 Sec. 0,34 mmq 4 Sec. 0,50 mmq ...	0A 0,10 m 0B 0,20 m 1Z 1 m 10 10 m 10C 10,3 m 100 100 m	S Standard ...

Connettore circolare con schermo collegato alla ghiera; singola testa; possibilità di personalizzare il colore della testina e tipologia di cavo.

Circular connector with shield connected to ring nut; single head; color head and type of cable customized.



A=Ø9 - B=Ø10 with Ø cable ≤5,8
A=Ø10,3 - B=Ø12 with Ø cable >5,8

disegni scala 1:1

CARATTERISTICHE GENERALI

materiale contatti:
CuZn dorato sopra nichelatura

materiale ghiera:
Ottone nichelato
(se INOX, ghiera esagonale in AISI 316L)

grado di protezione:
IP67

materiale rivestimento:
TPU (Poliuretano)

temperatura di lavoro:
-25°C + 80°C

GENERAL FEATURES

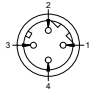
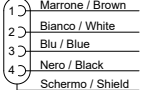
contact material:
Au over Ni plated CuZn

cupling nut material:
CuZn, Ni plated
(if stainless steel, AISI 316L hexagonal nut)

protection class:
IP67

housing material:
TPU (Polyurethane)

temperature range:
-25°C + 80°C

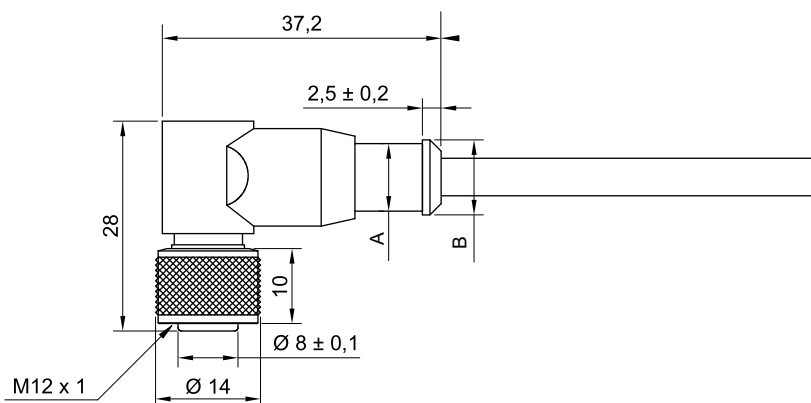
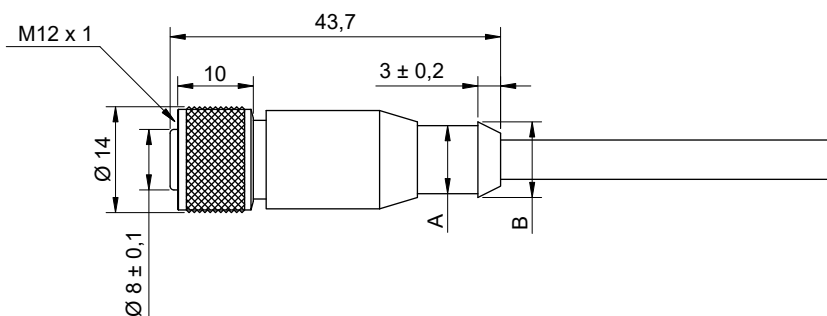
Vista frontale Face view	Chiave/poli Coding/poles	Sistema di bloccaggio Locking system	Collegamenti Connections	Tensione Voltage (V)	Corrente max Max current (A)	Caratteristiche Features	Colore testina Housing color
	D/4	Ghiera senza antisvitamento Ring nut without anti-vibration system		250	4	Senza elettronica Without electronics	Nero Black

CODIFICA CODICE / CODING CODE

N Housing color	12S Family	D Coding	MD Connector type	4 Pin no.	F Cable type	2 Section	10 Length	S Customized
N Black G Grey T Colorless Y Yellow ...	12S Shielded M12 ...	B B coding C C coding D D coding ...	MD Straight male MA Angled male ...	2 2 pin 3 3 pin 4 4 pin 5 5 pin 8 8 pin 12 12 pin ...	A Grey PVC/PVC AU Grey PVC/PVC UL CSA B Shielded grey PVC/PVC BU Shielded grey PVC/PVC UL CSA E Black PVC/PVC EU Black PVC/PVC UL CSA F Shielded black PVC/PVC FU Shielded black PVC/PVC UL CSA I Gray PUR/PVC IU Gray PUR/PVC UL CSA M Black PUR/PVC MU Black PUR/PVC UL CSA N Shielded black PUR/PVC NU Shielded black PUR/PVC UL CSA ...	1 Sec. 0,14 mmq 2 Sec. 0,25 mmq 3 Sec. 0,34 mmq 4 Sec. 0,50 mmq ...	0A 0,10 m 0B 0,20 m 1Z 1 m 10 10 m 10C 10,3 m 100 100 m ...	S Standard ...

Connettore circolare con schermo collegato alla ghiera; singola testa; possibilità di personalizzare il colore della testina e tipologia di cavo.

Circular connector with shield connected to ring nut; single head; color head and type of cable customized.



A=Ø9 - B=Ø10 with Ø cable ≤5,8
A=Ø10,3 - B=Ø12 with Ø cable >5,8

disegni scala 1:1

CARATTERISTICHE GENERALI

materiale contatti:
CuSn dorato sopra nichelatura

materiale ghiera:
Ottone nichelato
(se INOX, ghiera esagonale in AISI 316L)

grado di protezione:
IP67

materiale rivestimento:
TPU (Poliuretano)

temperatura di lavoro:
-25°C + 80°C

GENERAL FEATURES

contact material:
Au over Ni plated CuSn

cupling nut material:
*CuZn, Ni plated
(if stainless steel, AISI 316L hexagonal nut)*

protection class:
IP67

housing material:
TPU (Polyurethane)

temperature range:
-25°C + 80°C

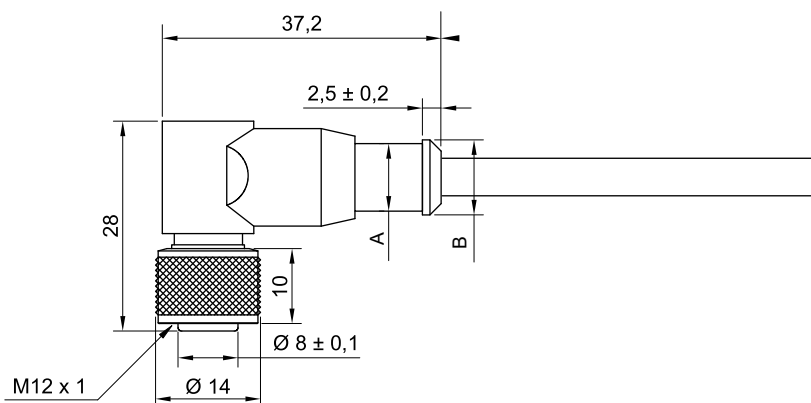
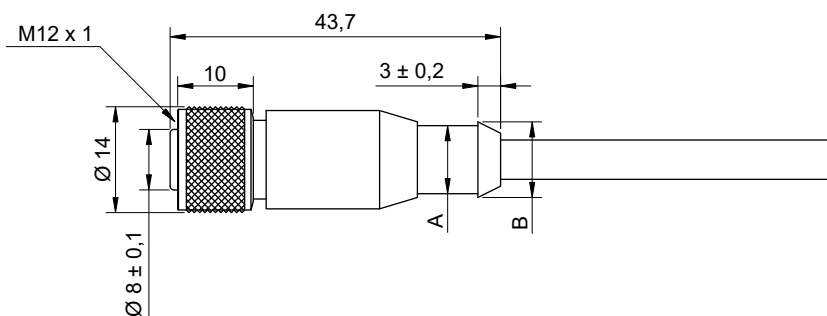
Vista frontale Face view	Chiave/poli Coding/poles	Sistema di bloccaggio Locking system	Collegamenti Connections	Tensione Voltage (V)	Corrente max Max current (A)	Caratteristiche Features	Colore testina Housing color
	A/2-4	Ghiera senza antisvitamento Ring nut without anti-vibration system	<ul style="list-style-type: none"> 1) Marrone / Brown 2) Bianco / White 3) Blu / Blue 4) Nero / Black Schermo / Shield 	250	4	Senza elettronica Without electronics	Nero Black
				30	4	Con elettronica LED With LED electronics	
	A/5	Ghiera senza antisvitamento Ring nut without anti-vibration system	<ul style="list-style-type: none"> 1) Marrone / Brown 2) Bianco / White 3) Blu / Blue 4) Nero / Black 5) Grigio / Grey Schermo / Shield 	60	4	Senza elettronica Without electronics	Nero Black
				30	4	Con elettronica LED With LED electronics	
	A/7-8	Ghiera senza antisvitamento Ring nut without anti-vibration system	<ul style="list-style-type: none"> 1) Bianco / White 2) Marrone / Brown 3) Verde / Green 4) Giallo / Yellow 5) Grigio / Grey 6) Rosa / Pink 7) Blu / Blue 8) Rosso / Red Schermo / Shield 	30	2	Senza elettronica Without electronics	Nero Black
	A/12	Ghiera senza antisvitamento Ring nut without anti-vibration system	<ul style="list-style-type: none"> 1) Marrone / Brown 2) Blu / Blue 3) Bianco / White 4) Verde / Green 5) Rosa / Pink 6) Giallo / Yellow 7) Nero / Black 8) Grigio / Grey 9) Rosso / Red 10) Viola / Violet 11) Grigio-Rosa / Grey-Pink 12) Rosso-Blu / Red-Blue Schermo / Shield 	30	1,5	Senza elettronica Without electronics	Nero Black

CODIFICA CODICE / CODING CODE

N Housing color	12S Family	FD Connector type	4 Pin no.	F Cable type	2 Section	10 Length	S Customized
<ul style="list-style-type: none"> N Black G Grey T Colorless Y Yellow ... 	<ul style="list-style-type: none"> 12S Shielded M12 12SL Shielded M12 with PNP LED 12SL2 Shielded M12 with NPN LED 12SL3 Shielded M12 with DECOUT LED 12SL4 Shielded M12 with PNP 3 LED ... 	<ul style="list-style-type: none"> FD Straight female FA Angled female 	<ul style="list-style-type: none"> 2 2 pin 3 3 pin 4 4 pin 5 5 pin 8 8 pin 12 12 pin 	<ul style="list-style-type: none"> A Grey PVC/PVC AU Grey PVC/PVC UL CSA B Shielded grey PVC/PVC BU Shielded grey PVC/PVC UL CSA E Black PVC/PVC EU Black PVC/PVC UL CSA F Shielded black PVC/PVC FU Shielded black PVC/PVC UL CSA I Gray PUR/PVC IU Gray PUR/PVC UL CSA M Black PUR/PVC MU Black PUR/PVC UL CSA N Shielded black PUR/PVC NU Shielded black PUR/PVC UL CSA ... 	<ul style="list-style-type: none"> 1 Sec. 0,14 mmq 2 Sec. 0,25 mmq 3 Sec. 0,34 mmq 4 Sec. 0,50 mmq 	<ul style="list-style-type: none"> 0A : 0,10 m 0B : 0,20 m 12 : 1 m 10 : 10 m 10C : 10,3 m 100 : 100 m 	<ul style="list-style-type: none"> S Standard

Connettore circolare con schermo collegato alla ghiera; singola testa; possibilità di personalizzare il colore della testina e tipologia di cavo.

Circular connector with shield connected to ring nut; single head; color head and type of cable customized.



A=Ø9 - B=Ø10 with Ø cable ≤5,8
A=Ø10,3 - B=Ø12 with Ø cable >5,8

disegni scala 1:1

CARATTERISTICHE GENERALI

materiale contatti:
CuSn dorato sopra nichelatura

materiale ghiera:
Ottone nichelato
(se INOX, ghiera esagonale in AISI 316L)

grado di protezione:
IP67

materiale rivestimento:
TPU (Poliuretano)

temperatura di lavoro:
-25°C + 80°C

GENERAL FEATURES

contact material:
Au over Ni plated CuSn

coupling nut material:
CuZn, Ni plated
(if stainless steel, AISI 316L hexagonal nut)

protection class:
IP67

housing material:
TPU (Polyurethane)

temperature range:
-25°C + 80°C

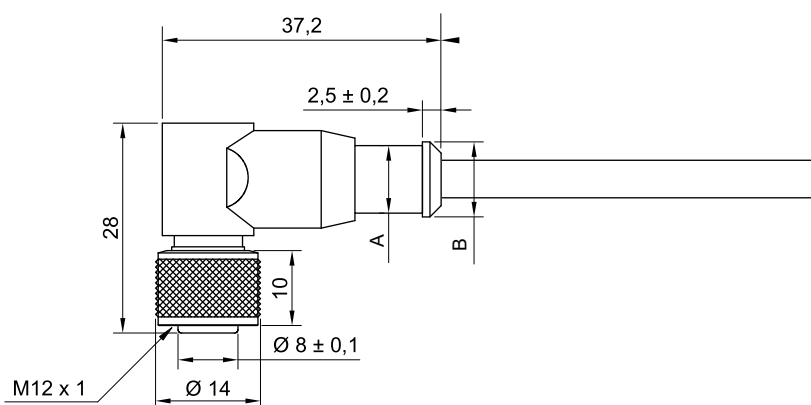
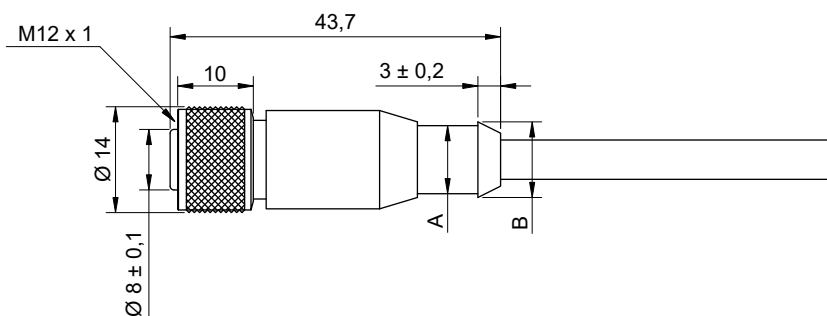
Vista frontale Face view	Chiave/poli Coding/poles	Sistema di bloccaggio Locking system	Collegamenti Connections	Tensione Voltage (V)	Corrente max Max current (A)	Caratteristiche Features	Colore testina Housing color
	B/3-4	Ghiera senza antisvitamento Ring nut without anti-vibration system	<ul style="list-style-type: none"> 1 Marrone / Brown 2 Bianco / White 3 Blu / Blue 4 Nero / Black Schermo / Shield 	250	4	Senza elettronica Without electronics	Nero Black
				30	4	Con elettronica LED With LED electronics	
	B/5	Ghiera senza antisvitamento Ring nut without anti-vibration system	<ul style="list-style-type: none"> 1 Marrone / Brown 2 Bianco / White 3 Blu / Blue 4 Nero / Black 5 Grigio / Grey Schermo / Shield 	60	4	Senza elettronica Without electronics	Nero Black
				30	4	Con elettronica LED With LED electronics	

CODIFICA CODICE / CODING CODE

N Housing color	12S Family	B Coding	FD Connector type	4 Pin no.	F Cable type	2 Section	10 Length	S Customized
N : Black G : Grey T : Colorless Y : Yellow ...	12S : Shielded M12 12SL : Shielded M12 with PNP LED 12SL2 : Shielded M12 with NPN LED 12SL3 : Shielded M12 with DECOUT LED 12SL4 : Shielded M12 with PNP 3 LED ...	B : B coding C : C coding D : D coding ...	FD : Straight female FA : Angled female ...	2 : 2 pin 3 : 3 pin 4 : 4 pin 5 : 5 pin 8 : 8 pin 12 : 12 pin ...	A : Grey PVC/PVC AU : Grey PVC/PVC UL CSA B : Shielded grey PVC/PVC BU : Shielded grey PVC/PVC UL CSA E : Black PVC/PVC EU : Black PVC/PVC UL CSA F : Shielded black PVC/PVC FU : Shielded black PVC/PVC UL CSA I : Gray PUR/PVC IU : Gray PUR/PVC UL CSA M : Black PUR/PVC MU : Black PUR/PVC UL CSA N : Shielded black PUR/PVC NU : Shielded black PUR/PVC UL CSA ...	1 : Sec. 0,14 mmq 2 : Sec. 0,25 mmq 3 : Sec. 0,34 mmq 4 : Sec. 0,50 mmq ...	0A : 0,10 m 0B : 0,20 m 1Z : 1 m 10 : 10 m 10C : 10,3 m 100 : 100 m ...	S : Standard ...

Connettore circolare con schermo collegato alla ghiera; singola testa; possibilità di personalizzare il colore della testina e tipologia di cavo.

Circular connector with shield connected to ring nut; single head; color head and type of cable customized.



A=Ø9 - B=Ø10 with Ø cable ≤5,8
A=Ø10,3 - B=Ø12 with Ø cable >5,8

disegni scala 1:1

CARATTERISTICHE GENERALI

materiale contatti:
CuSn dorato sopra nichelatura

materiale ghiera:
Ottone nichelato
(se INOX, ghiera esagonale in AISI 316L)

grado di protezione:
IP67

materiale rivestimento:
TPU (Poliuretano)

temperatura di lavoro:
-25°C + 80°C

GENERAL FEATURES

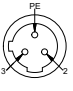

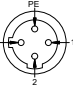
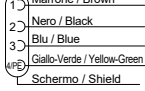
contact material:
Au over Ni plated CuSn

coupling nut material:
CuZn, Ni plated
(if stainless steel, AISI 316L hexagonal nut)

protection class:
IP67

housing material:
TPU (Polyurethane)

temperature range:
-25°C + 80°C

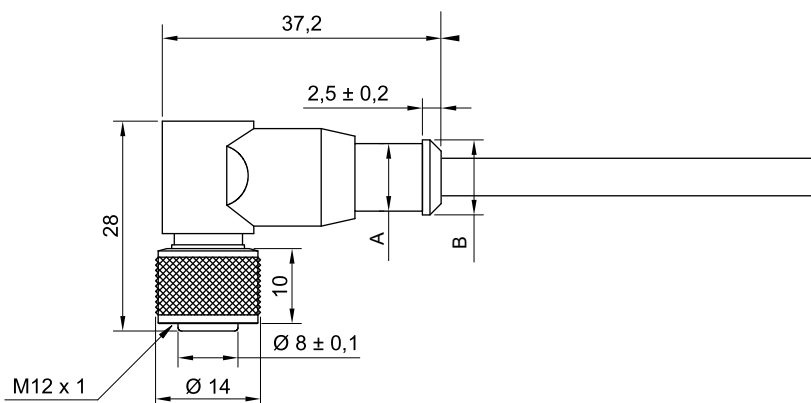
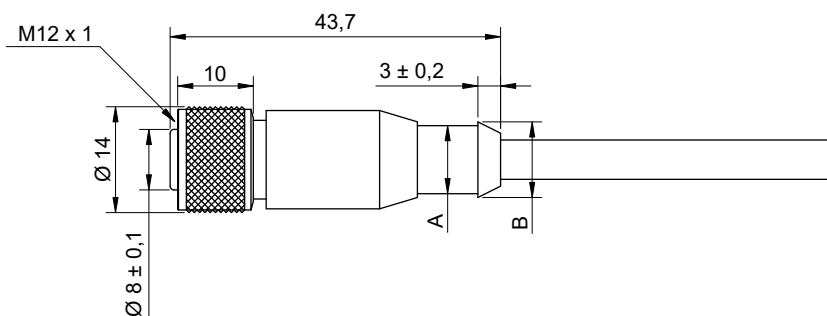
Vista frontale Face view	Chiave/poli Coding/poles	Sistema di bloccaggio Locking system	Collegamenti Connections	Tensione Voltage (V)	Corrente max Max current (A)	Caratteristiche Features	Colore testina Housing color
	C/3	Ghiera senza antisvitamento Ring nut without anti-vibration system	 <ul style="list-style-type: none"> 1) Giallo-Verde / Yellow-Green 2) Marrone / Brown 3) Blu / Blue PE) Schermo / Shield 	250	4	Senza elettronica Without electronics	Nero Black
	C/4	Ghiera senza antisvitamento Ring nut without anti-vibration system	 <ul style="list-style-type: none"> 1) Marrone / Brown 2) Nero / Black 3) Blu / Blue PE) Giallo-Verde / Yellow-Green Schermo / Shield 	250	4	Senza elettronica Without electronics	Nero Black

CODIFICA CODICE / CODING CODE

N Housing color	12S Family	C Coding	FD Connector type	4 Pin no.	F Cable type	2 Section	10 Length	S Customized
N : Black G : Grey T : Colorless Y : Yellow ...	12S : Shielded M12 12SL : Shielded M12 with PNP LED 12SL2 : Shielded M12 with NPN LED ...	B : B coding C : C coding D : D coding ...	FD : Straight female FA : Angled female ...	2 : 2 pin 3 : 3 pin 4 : 4 pin 5 : 5 pin 8 : 8 pin 12 : 12 pin ...	A : Grey PVC/PVC AU : Grey PVC/PVC UL CSA B : Shielded grey PVC/PVC BU : Shielded grey PVC/PVC UL CSA E : Black PVC/PVC EU : Black PVC/PVC UL CSA F : Shielded black PVC/PVC FU : Shielded black PVC/PVC UL CSA I : Gray PUR/PVC IU : Gray PUR/PVC UL CSA M : Black PUR/PVC MU : Black PUR/PVC UL CSA N : Shielded black PUR/PVC NU : Shielded black PUR/PVC UL CSA ...	1 : Sec. 0,14 mmq 2 : Sec. 0,25 mmq 3 : Sec. 0,34 mmq 4 : Sec. 0,50 mmq ...	0A : 0,10 m 0B : 0,20 m 1Z : 1 m 10 : 10 m 10C : 10,3 m 100 : 100 m ...	S : Standard ...

Connettore circolare con schermo collegato alla ghiera; singola testa; possibilità di personalizzare il colore della testina e tipologia di cavo.

Circular connector with shield connected to ring nut; single head; color head and type of cable customized.



A=Ø9 - B=Ø10 with Ø cable ≤5,8
A=Ø10,3 - B=Ø12 with Ø cable >5,8

disegni scala 1:1

CARATTERISTICHE GENERALI

materiale contatti:
CuSn dorato sopra nichelatura

materiale ghiera:
Ottone nichelato
(se INOX, ghiera esagonale in AISI 316L)

grado di protezione:
IP67

materiale rivestimento:
TPU (Poliuretano)

temperatura di lavoro:
-25°C + 80°C

GENERAL FEATURES

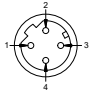

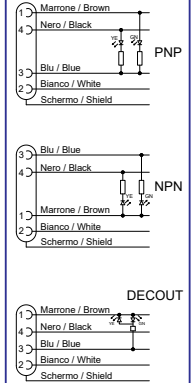
contact material:
Au over Ni plated CuSn

coupling nut material:
CuZn, Ni plated
(if stainless steel, AISI 316L hexagonal nut)

protection class:
IP67

housing material:
TPU (Polyurethane)

temperature range:
-25°C + 80°C

Vista frontale Face view	Chiave/poli Coding/poles	Sistema di bloccaggio Locking system	Collegamenti Connections	Tensione Voltage (V)	Corrente max Max current (A)	Caratteristiche Features	Colore testina Housing color
	D/4	Ghiera senza antisvitamento Ring nut without anti-vibration system		250	4	Senza elettronica Without electronics	Nero Black
				30	4	Con elettronica LED With LED electronics 	Trasparente Colorless

CODIFICA CODICE / CODING CODE

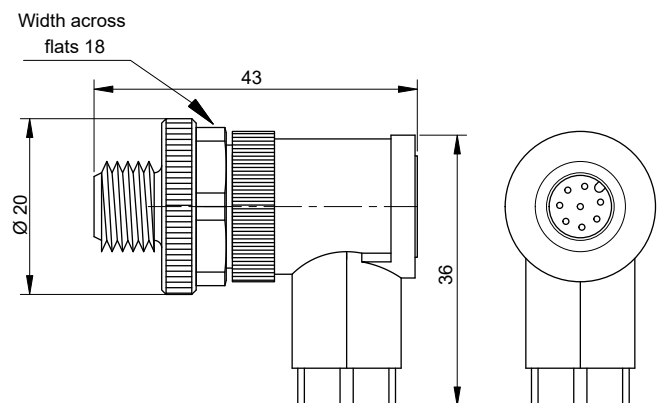
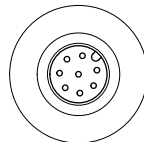
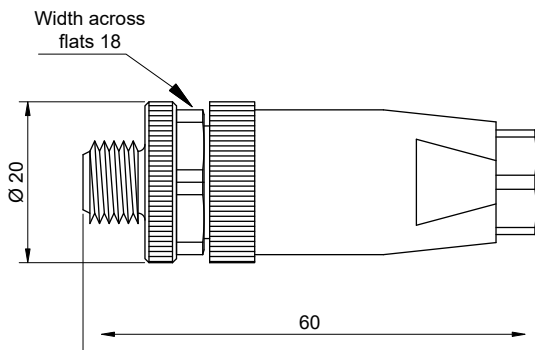
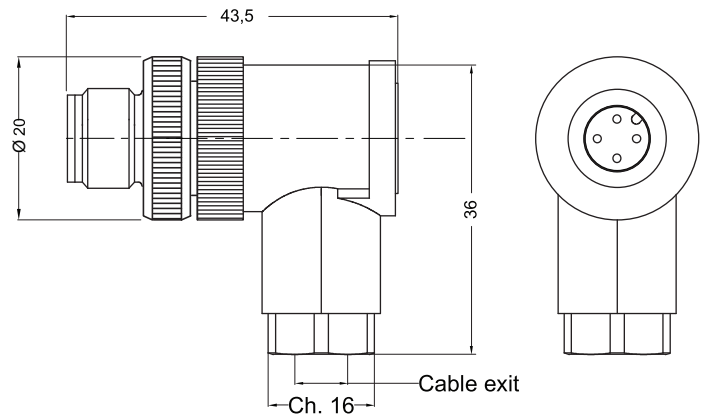
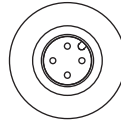
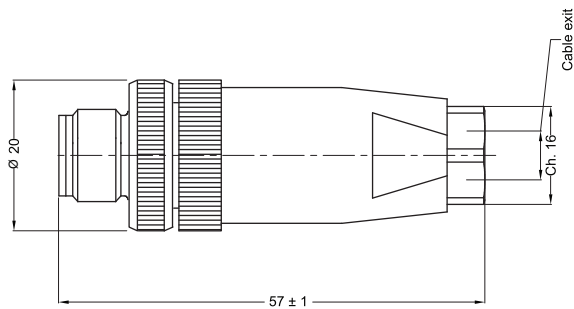
N Housing color	12S Family	D Coding	FD Connector type	4 Pin no.	F Cable type	2 Section	10 Length	S Customized
N : Black G : Grey T : Colorless Y : Yellow ...	12S : Shielded M12 12SL : Shielded M12 with PNP LED 12SL2 : Shielded M12 with NPN LED ...	B : B coding C : C coding D : D coding ...	FD : Straight female FA : Angled female	2 : 2 pin 3 : 3 pin 4 : 4 pin 5 : 5 pin 8 : 8 pin 12 : 12 pin ...	A : Grey PVC/PVC AU : Grey PVC/PVC UL CSA B : Shielded grey PVC/PVC BU : Shielded grey PVC/PVC UL CSA E : Black PVC/PVC EU : Black PVC/PVC UL CSA F : Shielded black PVC/PVC FU : Shielded black PVC/PVC UL CSA I : Gray PUR/PVC IU : Gray PUR/PVC UL CSA M : Black PUR/PVC MU : Black PUR/PVC UL CSA N : Shielded black PUR/PVC NU : Shielded black PUR/PVC UL CSA ...	1 : Sec. 0,14 mmq 2 : Sec. 0,25 mmq 3 : Sec. 0,34 mmq 4 : Sec. 0,50 mmq ...	0A : 0,10 m 0B : 0,20 m 1Z : 1 m 10 : 10 m 10C : 10,3 m 100 : 100 m	S : Standard ...

M12

CONNETTORE A CABLARE M12 MASCHIO M12 MALE FIELD ATTACHABLE CONNECTOR



disegni scala 1:1



CARATTERISTICHE GENERALI

materiale contatti:
CuZn dorato sopra nichelatura

grado di protezione:
IP67

temperatura di lavoro:
-30°C + 80°C

pressacavo:
≤ AWG20

∅ cavo:
4-8 mm (PG9)
3-6 mm (PG7)

GENERAL FEATURES

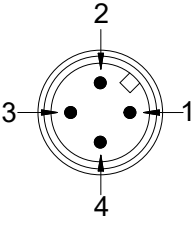
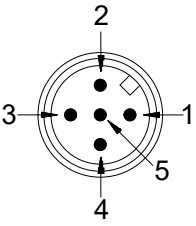
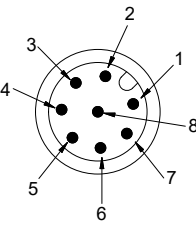
contact material:
Au over Ni plate CuZn

protection class:
IP67

temperature range:
-30°C + 80°C

wire cross section:
≤ AWG20

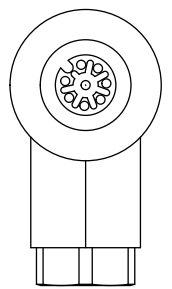
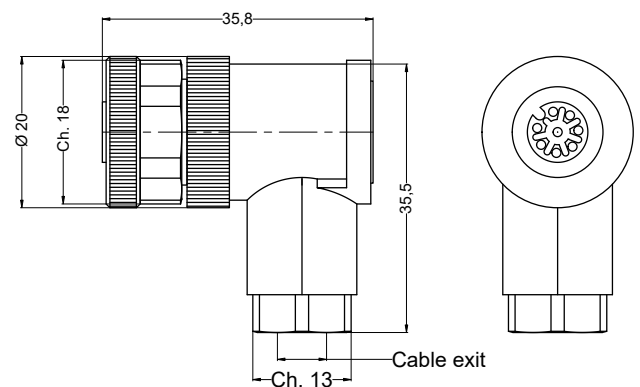
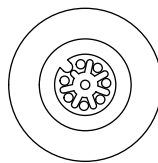
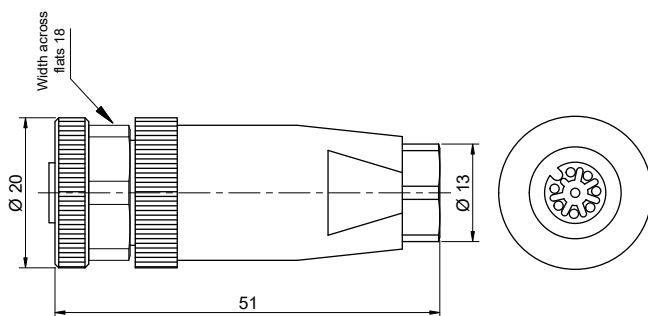
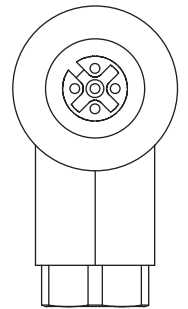
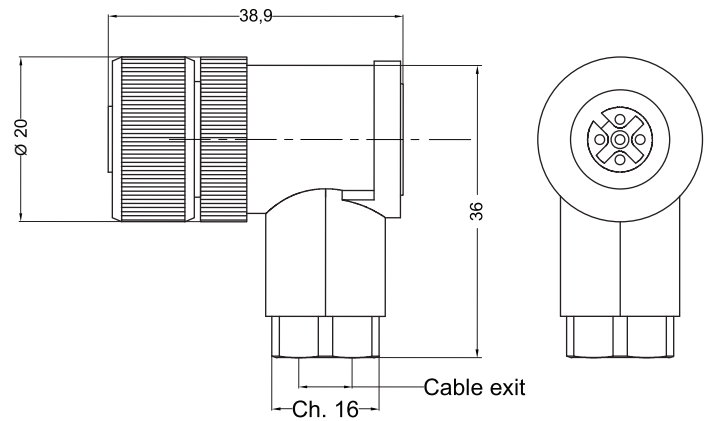
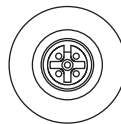
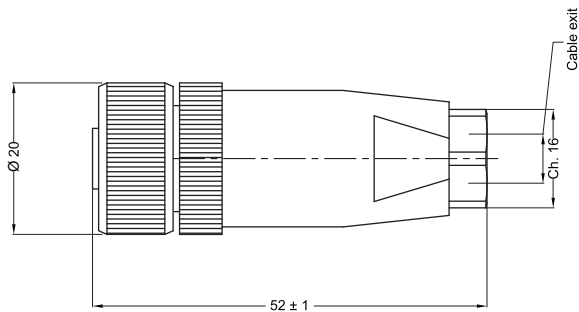
cable ∅:
4-8 mm (PG9)
3-6 mm (PG7)

Vista frontale <i>Face view</i>	Chiave/poli <i>Coding/poles</i>	Tensione <i>Voltage (V)</i>	Corrente max <i>Max current (A)</i>	Colore testina <i>Housing color</i>
	A/4	250	4	Nero <i>Black</i>
	A/5	60	4	Nero <i>Black</i>
	A/8	30	2	Nero <i>Black</i>

CODIFICA CODICE / CODING CODE

N Housing color	12 Family	MD Connector type	5 Pin no.	CC9 Identification field attachable connector
N ... Black	12 ... M12	MD MA ... Straight male Angled male	4 ... 4 pin 5 ... 5 pin 8 ... 8 pin	CC9: PG9 field attachable connector CC7: PG7 field attachable connector

disegni scala 1:1



CARATTERISTICHE GENERALI

materiale contatti:
CuZn dorato sopra nichelatura
CuSn dorato sopra nichelatura (8P)

grado di protezione:
IP67

temperatura di lavoro:
-30°C + 80°C

pressacavo:
≤ AWG20

∅ cavo:
4-8 mm (PG9)
3-6 mm (PG7)

GENERAL FEATURES

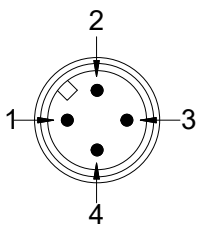
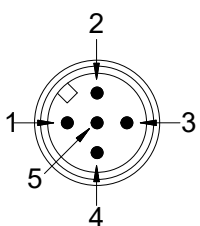
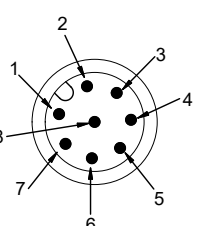
contact material:
Au over Ni plate CuZn
Au over Ni plate CuSn (8P)

protection class:
IP67

temperature range:
-30°C + 80°C

wire cross section:
≤ AWG20

cable ∅:
4-8 mm (PG9)
3-6 mm (PG7)

Vista frontale <i>Face view</i>	Chiave/poli <i>Coding/poles</i>	Tensione <i>Voltage (V)</i>	Corrente max <i>Max current (A)</i>	Colore testina <i>Housing color</i>
	A/4	250	4	Nero <i>Black</i>
	A/5	60	4	Nero <i>Black</i>
	A/8	30	2	Nero <i>Black</i>

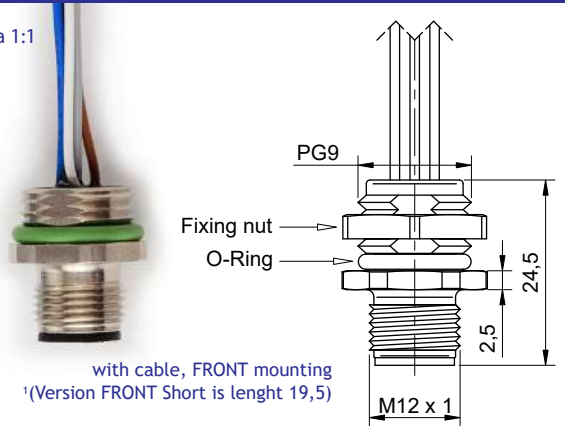
CODIFICA CODICE / CODING CODE

N Housing color	12 Family	FD Connector type	5 Pin no.	CC9 Identification field attachable connector
N ... Black	12 ... M12	FD ... Straight female FA ... Angled female	4 ... 4 pin 5 ... 5 pin 8 ... 8 pin	CC9: PG9 field attachable connector CC7: PG7 field attachable connector

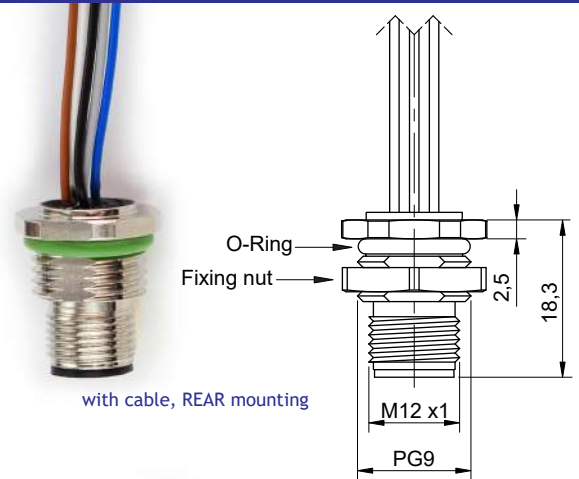
Connettore circolare da pannello:
con cavo, a saldare, per circuito
stampato; possibilità di
personalizzare il connettore.

*Circular panel connector: with cable, to
solder, for printed circuit board;
Connector customized.*

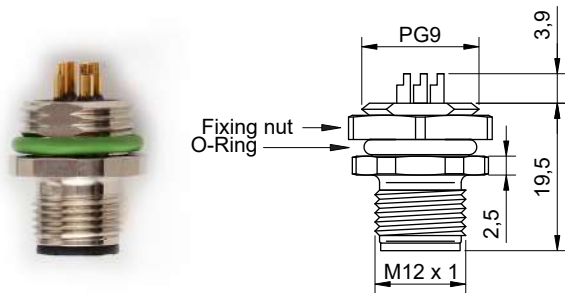
disegni scala 1:1



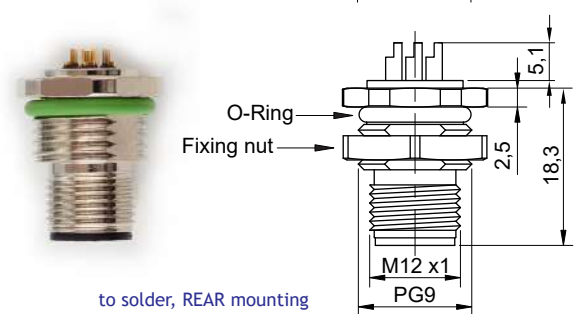
with cable, FRONT mounting
(Version FRONT Short is length 19,5)



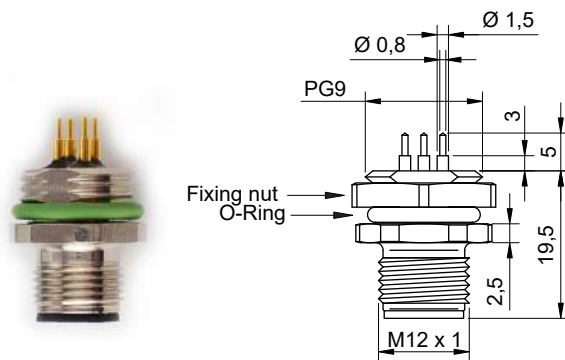
with cable, REAR mounting



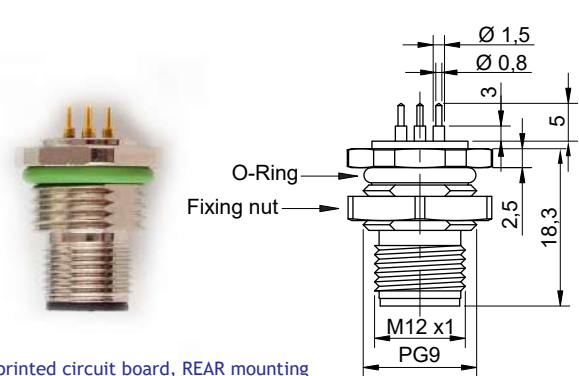
to solder, FRONT mounting



to solder, REAR mounting



to printed circuit board, FRONT mounting



for printed circuit board, REAR mounting

CARATTERISTICHE GENERALI

materiale contatti:
CuZn dorato sopra nichelatura

materiale ghiera:
Ottone nichelato

grado di protezione:
IP68

temperatura di lavoro:
-25 °C + 80 °C

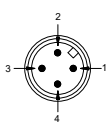
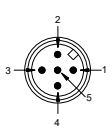
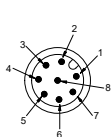
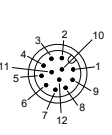
GENERAL FEATURES

contact material:
Au over Ni plate CuZn

cupling nut material:
CuZn, Ni plated

protection class:
IP68

temperature range:
-25 °C + 80 °C

Vista frontale Face view	Chiave/poli Coding/poles	Filetto di fissaggio Fixing thread ¹	Tipo connettore Connector type	Sezione cavo Cable section	Montaggio Mounting	Collegamenti Connections	Tensione Voltage (V)	Corrente max Max current (A)
	A/2-4	PG9 M16x1,5 M20x1,5 A pressione <i>To push²</i>	Con cavo <i>With cable</i>	AWG22 AWG24 AWG26	FRONT REAR	1) Marrone / Brown 2) Bianco / White 3) Blu / Blue 4) Nero / Black	250	4
			A saldare <i>To solder</i>	--		--		
			Circuito stampato <i>Printed circuit</i>	--		--		
	A/5	PG9 M16x1,5 M20x1,5 A pressione <i>To push²</i>	Con cavo <i>With cable</i>	AWG22 AWG24 AWG26	FRONT REAR	1) Marrone / Brown 2) Bianco / White 3) Blu / Blue 4) Nero / Black 5) Grigio / Grey	60	4
			A saldare <i>To solder</i>	--		--		
			Circuito stampato <i>Printed circuit</i>	--		--		
	A/7-8	PG9 M16x1,5 M20x1,5 A pressione <i>To push²</i>	Con cavo <i>With cable</i>	AWG22 AWG24 AWG26	FRONT REAR	1) Bianco / White 2) Marrone / Brown 3) Verde / Green 4) Giallo / Yellow 5) Grigio / Grey 6) Rosa / Pink 7) Blu / Blue 8) Rosso / Red	30	2
			A saldare <i>To solder</i>	--		--		
			Circuito stampato <i>Printed circuit</i>	--		--		
	A/12	PG9 M16x1,5 M20x1,5 A pressione <i>To push²</i>	Con cavo <i>With cable</i>	AWG24 AWG26	FRONT REAR	1) Marrone / Brown 2) Blu / Blue 3) Bianco / White 4) Verde / Green 5) Rosa / Pink 6) Giallo / Yellow 7) Nero / Black 8) Grigio / Grey 9) Rosso / Red 10) Viola / Violet 11) Grigio-Rosa / Grey-Pink 12) Rosso-Blu / Red-Blue	30	1,5
			A saldare <i>To solder</i>	--		--		
			Circuito stampato <i>Printed circuit</i>	--		--		

¹ Filetti di fissaggio PG9 e M16 disponibili corti per montaggio FRONT – Short PG9 and M16 fixing threads available for FRONT mounting

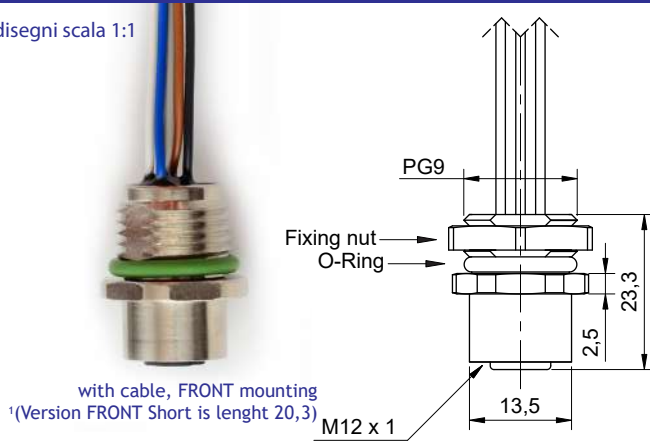
² Connettori a pressione solo FRONT – To Push connectors only FRONT mounting

CP Connector identification	12 Family	MF Connector type	3 Pin no.	A3 Section	0B Length	S Customized
CP Panel connector	12 M12	MF Male PG9 Front mounting with cable SMF Male PG9 Front mounting to solder CMF Male PG9 Front mounting for printed circuit M2F Male M16x1,5 Front mounting with cable SM2F Male M16x1,5 Front mounting to solder CM2F Male M16x1,5 Front mounting for printed circuit M5F Male M20x1,5 Front mounting with cable SM5F Male M20x1,5 Front mounting to solder CM5F Male M20x1,5 Front mounting for printed circuit MR Male PG9 Rear mounting with cable SMR Male PG9 Rear mounting to solder CMR Male PG9 Rear mounting for printed circuit M2R Male M16x1,5 Rear mounting with cable SM2R Male M16x1,5 Rear mounting to solder CM2R Male M16x1,5 Rear mounting for printed circuit M5R Male M20x1,5 Rear mounting with cable SM5R Male M20x1,5 Rear mounting to solder CM5R Male M20x1,5 Rear mounting for printed circuit	2 2 pin 3 3 pin 4 4 pin 5 5 pin 8 8 pin 12 12 pin ...	A2 AWG26 A3 AWG24 A4 AWG22	0A 0,10 m 0B 0,20 m 1Z 1 m 10 10 m 10C 10,3 m 100 100 m	S Standard C Short thread ...

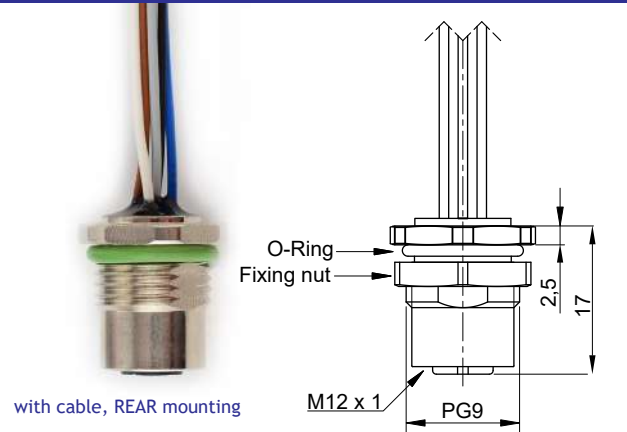
Connettore circolare da pannello:
con cavo, a saldare, per circuito
stampato e a pressione; possibilità di
personalizzare il connettore.

*Circular panel connector: with
cable, to solder, for printed circuit
board and to push; Connector
customized.*

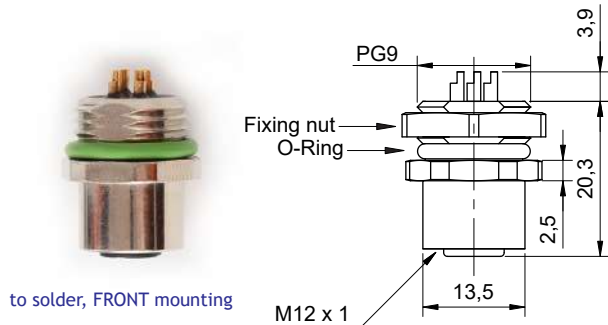
disegni scala 1:1



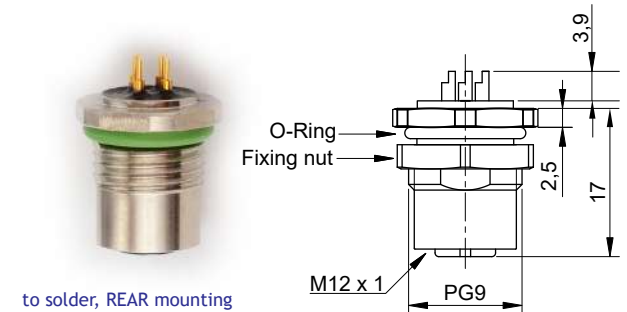
with cable, FRONT mounting
(Version FRONT Short is length 20,3)



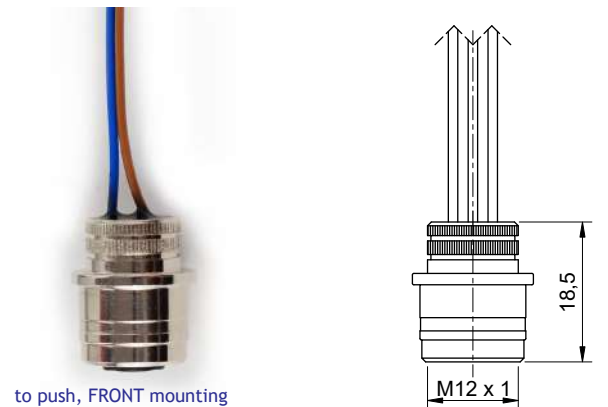
with cable, REAR mounting



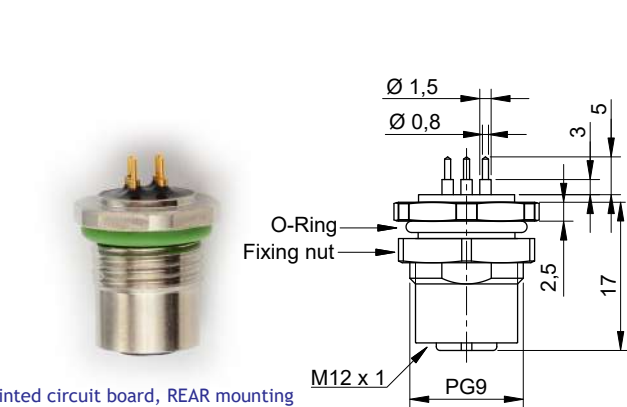
to solder, FRONT mounting



to solder, REAR mounting



to push, FRONT mounting



for printed circuit board, REAR mounting

CARATTERISTICHE GENERALI

materiale contatti:
CuZn dorato sopra nichelatura

materiale ghiera:
Ottone nichelato

grado di protezione:
IP68

temperatura di lavoro:
-25°C + 80°C

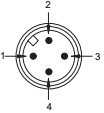
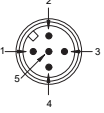
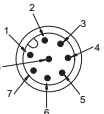
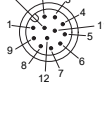
GENERAL FEATURES

contact material:
Au over Ni plate CuZn

coupling nut material:
CuZn, Ni plated

protection class:
IP68

temperature range:
-25°C + 80°C

Vista frontale Face view	Chiave/poli Coding/poles	Filetto di fissaggio Fixing thread ¹	Tipo connettore Connector type	Sezione cavo Cable section	Montaggio Mounting	Collegamenti Connections	Tensione Voltage (V)	Corrente max Max current (A)
	A/2-4	PG9 M16x1,5 M20x1,5 A pressione <i>To push²</i>	Con cavo <i>With cable</i>	AWG22 AWG24 AWG26	FRONT REAR	1) Marrone / Brown 2) Bianco / White 3) Blu / Blue 4) Nero / Black	250	4
			A saldare <i>To solder</i>	--		--		
			Circuito stampato <i>Printed circuit</i>	--		--		
	A/5	PG9 M16x1,5 M20x1,5 A pressione <i>To push²</i>	Con cavo <i>With cable</i>	AWG22 AWG24 AWG26	FRONT REAR	1) Marrone / Brown 2) Bianco / White 3) Blu / Blue 4) Nero / Black 5) Grigio / Grey	60	4
			A saldare <i>To solder</i>	--		--		
			Circuito stampato <i>Printed circuit</i>	--		--		
	A/7-8	PG9 M16x1,5 M20x1,5 A pressione <i>To push²</i>	Con cavo <i>With cable</i>	AWG22 AWG24 AWG26	FRONT REAR	1) Bianco / White 2) Marrone / Brown 3) Verde / Green 4) Giallo / Yellow 5) Grigio / Grey 6) Rosa / Pink 7) Blu / Blue 8) Rosso / Red	30	2
			A saldare <i>To solder</i>	--		--		
			Circuito stampato <i>Printed circuit</i>	--		--		
	A/12	PG9 M16x1,5 M20x1,5 A pressione <i>To push²</i>	Con cavo <i>With cable</i>	AWG24 AWG26	FRONT REAR	1) Marrone / Brown 2) Blu / Blue 3) Bianco / White 4) Verde / Green 5) Rosa / Pink 6) Giallo / Yellow 7) Nero / Black 8) Grigio / Grey 9) Rosso / Red 10) Viola / Violet 11) Grigio-Rosa / Grey-Pink 12) Rosso-Blu / Red-Blue	30	1,5
			A saldare <i>To solder</i>	--		--		
			Circuito stampato <i>Printed circuit</i>	--		--		

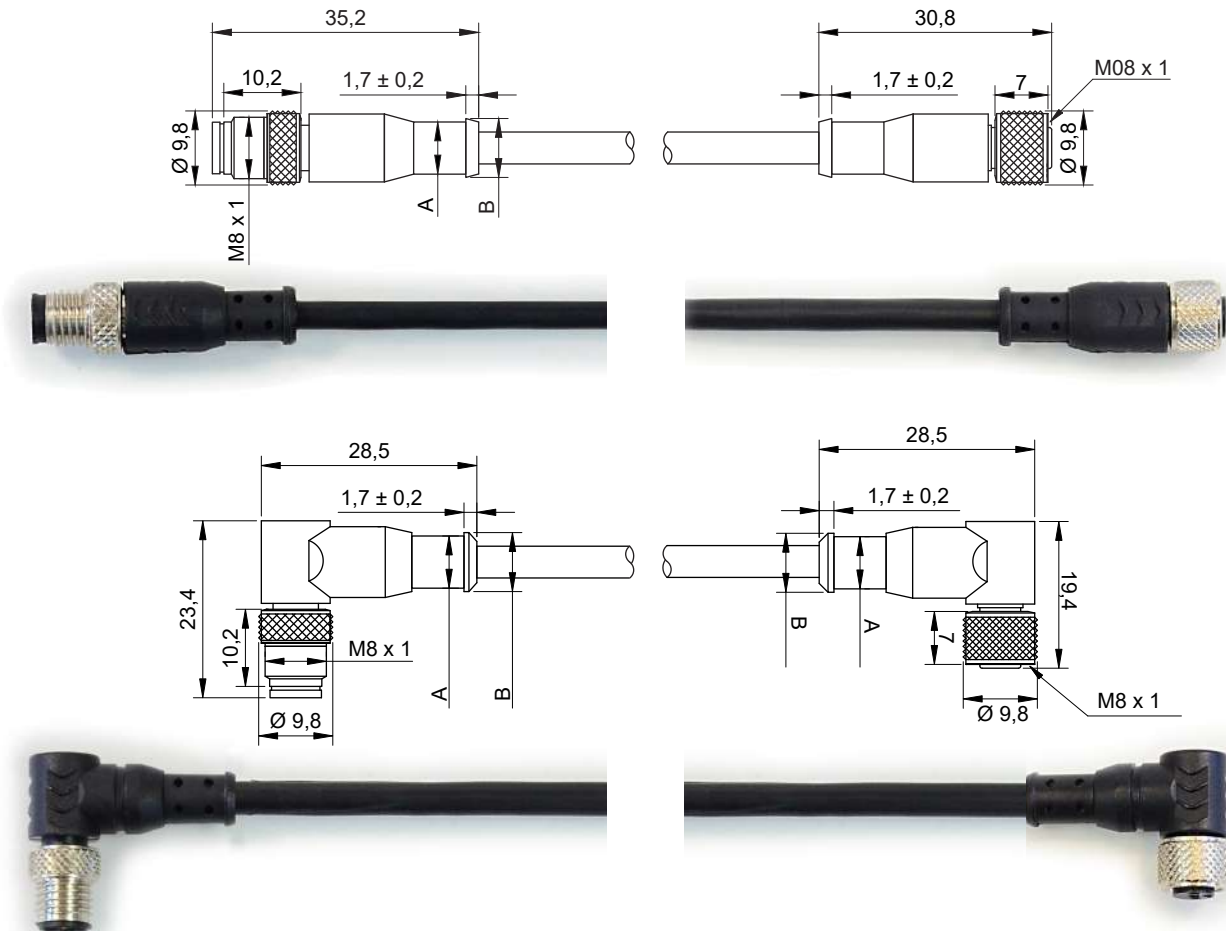
¹ Filetti di fissaggio PG9 e M16 disponibili corti per montaggio Front – Short PG9 and M16 fixing threads available for Front mounting

² Connettori a pressione solo FRONT – To Push connectors only FRONT mounting

CP Connector identification	12 Family	FF Connector type	3 Pin no.	A3 Section	0B Length	S Customized
CP ... Panel connector	12 ... M12	FF Female PG9 Front mounting with cable SFF Female PG9 Front mounting to solder CFF Female PG9 Front mounting for printed circuit F2F Female M16x1,5 Front mounting with cable SF2F Female M16x1,5 Front mounting to solder CF2F Female M16x1,5 Front mounting for printed circuit F4F Female Front mounting to push F5F Female M20x1,5 Front mounting with cable SF5F Female M20x1,5 Front mounting to solder CF5F Female M20x1,5 Front mounting for printed circuit FR Female PG9 Rear mounting with cable SFR Female PG9 Rear mounting to solder CFR Female PG9 Rear mounting for printed circuit F2R Female M16x1,5 Rear mounting with cable SF2R Female M16x1,5 Rear mounting to solder CF2R Female M16x1,5 Rear mounting for printed circuit F5R Female M20x1,5 Rear mounting with cable SF5R Female M20x1,5 Rear mounting to solder CF5R Female M20x1,5 Rear mounting for printed circuit	2 2 pin 3 3 pin 4 4 pin 5 5 pin 8 8 pin 12 12 pin ...	A2 AWG26 A3 AWG24 A4 AWG22	0A 0,10 m 0B 0,20 m 1Z 1 m 10 10 m 10C 10,3 m 100 100 m	S Standard C Short thread ...

Prolunghe con connettori circolari;
possibilità di personalizzare il colore
della testina e tipologia di cavo.

*Extensions with circular connectors;
head color and type of cable customized.*



A=Ø7 - B=Ø8 with Ø cable ≤5
A=Ø8 - B=Ø9 with Ø cable >5

disegni scala 1:1

CARATTERISTICHE GENERALI

- materiale contatti(M):**
CuZn dorato sopra nichelatura
- materiale contatti(F):**
CuSn dorato sopra nichelatura
- materiale ghiera:**
Ottone nichelato (se INOX, ghiera esagonale in AISI 316L)
- grado di protezione:**
IP67
- materiale rivestimento:**
TPU (Poliuretano)
- temperatura di lavoro:**
-25°C + 80°C

GENERAL FEATURES

- contact material(M):**
Au over Ni plated CuZn
- contact material(F):**
Au over Ni plated CuSn
- cupling nut material:**
CuZn, Ni plated (if stainless steel, AISI 316L hexagonal nut)
- protection class:**
IP67
- housing material:**
TPU (Polyurethane)
- temperature range:**
-25°C + 80°C

Genere <i>Gender</i>	Vista frontale lato A <i>Side A face view</i>	Chiave/poli lato A <i>Side A coding/poles</i>	Tipo <i>Type</i>	Collegamenti <i>Connections</i>
M		A/3-4	180° 90°	1) — Marrone / Brown — C 1 2) — Bianco / White — C 2 3) — Blu / Blue — C 3 4) — Nero / Black — C 4
F				

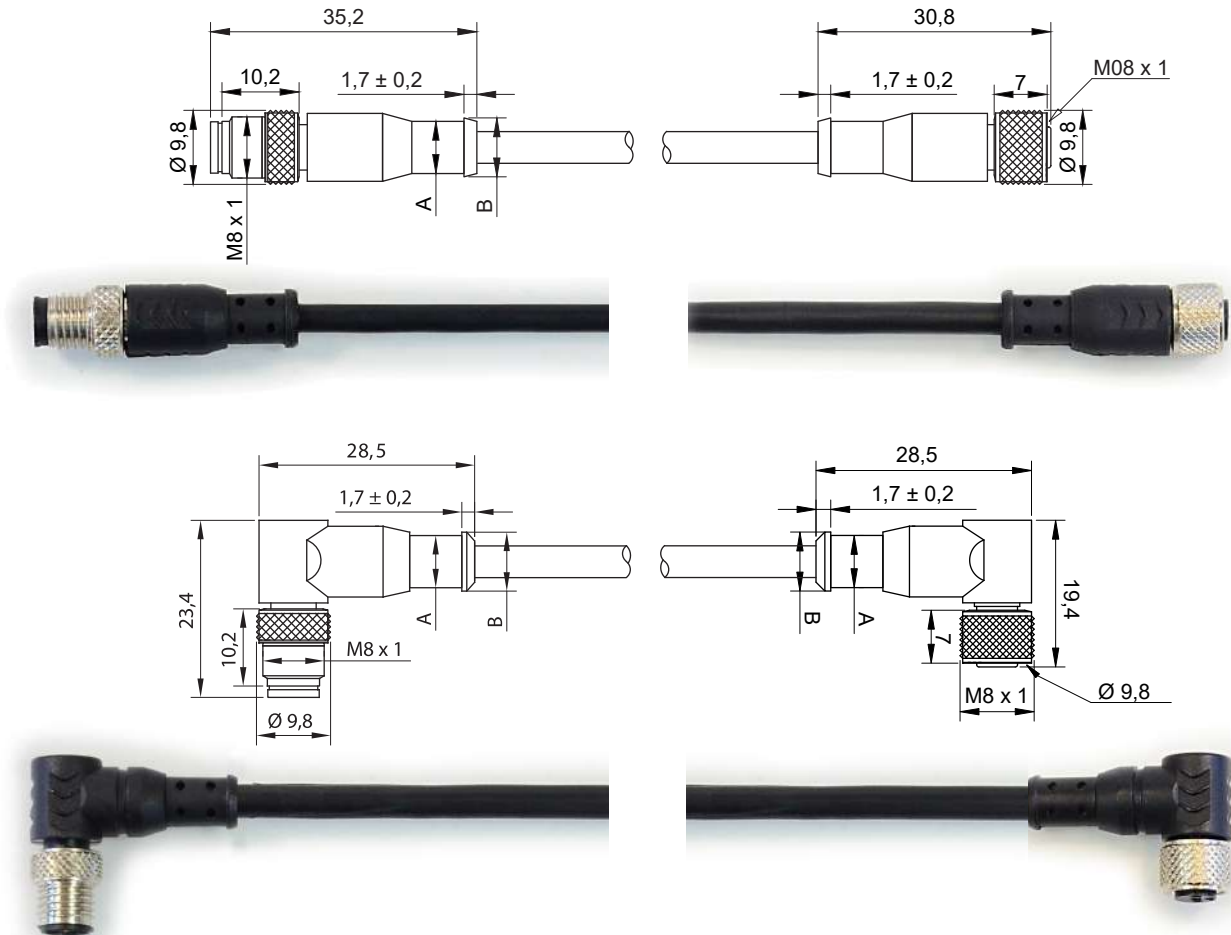
Genere <i>Gender</i>	Vista frontale lato B <i>Side B face view</i>	Chiave/poli lato B <i>Side B coding/poles</i>	Sistema di bloccaggio <i>Locking system</i>	Tipo <i>Type</i>	Tensione <i>Voltage (V)</i>	Corrente max <i>Max current (A)</i>
M		A/3-4	Ghiera con antivibramento Ring nut with anti-vibration system	180° 90°	60 (3 poli / 3 poles) 30 (4 poli / 4 poles)	3
F						

CODIFICA CODICE / CODING CODE

N Housing color	08 Family	MD Connector type	4 Pin no.	E Cable type	2 Section	0B Length	S Customized
N Black G Grey T Colorless Y Yellow ...	08 M8 08X M8 with INOX ring nut ...	MD Straight male MA Angled male ...	3 3 pin 4 4 pin ...	A Grey PVC/PVC AU Grey PVC/PVC UL CSA B Shielded grey PVC/PVC BU Shielded grey PVC/PVC UL CSA E Black PVC/PVC EU Black PVC/PVC UL CSA F Shielded black PVC/PVC FU Shielded black PVC/PVC UL CSA I Gray PUR/PVC IU Gray PUR/PVC UL CSA M Black PUR/PVC MU Black PUR/PVC UL CSA N Shielded black PUR/PVC NU Shielded black PUR/PVC UL CSA ...	1 Sec. 0,14 mmq 2 Sec. 0,25 mmq 3 Sec. 0,34 mmq 4 Sec. 0,50 mmq ...	0A 0,10 m 0B 0,20 m 1Z 1 m 10 10 m 10C 10,3 m 100 100 m ...	S Standard ...
N Housing color	08 Family	FD Connector type					
N Black G Grey T Colorless Y Yellow ...	08 M8 08L M8 with PNP LED 08L2 M8 with NPN LED 08X M8 with INOX ring nut ...	FD Straight female FA Angled female ...					

Prolunghe con connettori circolari schermate totali;
possibilità di personalizzare il colore
della testina e tipologia di cavo.

Total shielded extensions with circular connectors;
head color and type of cable customized.



A= $\varnothing 7$ - B= $\varnothing 8$ with \varnothing cable ≤ 5
A= $\varnothing 8$ - B= $\varnothing 9$ with \varnothing cable > 5

disegni scala 1:1

CARATTERISTICHE GENERALI

materiale contatti(M):
CuZn dorato sopra nichelatura
materiale contatti(F):
CuSn dorato sopra nichelatura
materiale ghiera:
Ottone nichelato (se INOX, ghiera esagonale in AISI 316L)
grado di protezione:
IP67
materiale rivestimento:
TPU (Poliuretano)
temperatura di lavoro:
 $-25^{\circ}\text{C} + 80^{\circ}\text{C}$

GENERAL FEATURES

contact material(M):
Au over Ni plated CuZn
contact material(F):
Au over Ni plated CuSn
coupling nut material:
CuZn, Ni plated (if stainless steel, AISI 316L hexagonal nut)
protection class:
IP67
housing material:
TPU (Polyurethane)
temperature range:
 $-25^{\circ}\text{C} + 80^{\circ}\text{C}$

Genere <i>Gender</i>	Vista frontale lato A <i>Side A face view</i>	Chiave/poli lato A <i>Side A coding/poles</i>	Tipo <i>Type</i>	Collegamenti <i>Connections</i>
M		A/3-4	180° 90°	
F				

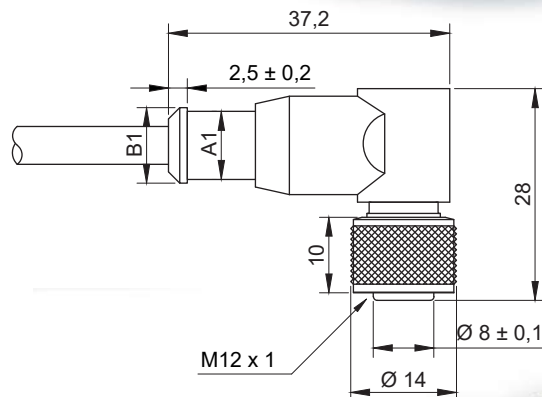
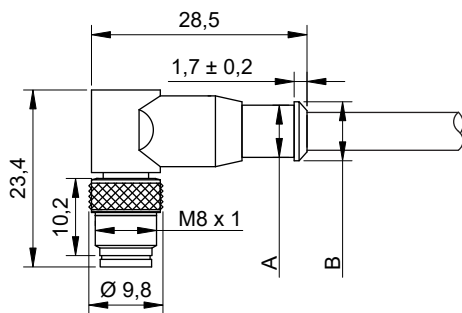
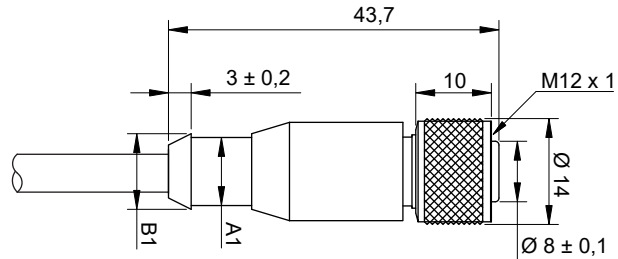
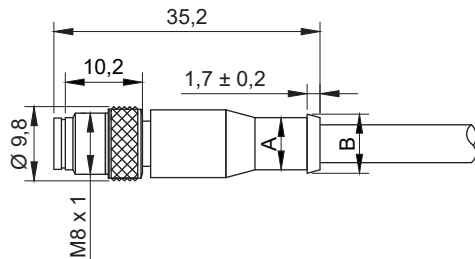
Genere <i>Gender</i>	Vista frontale lato B <i>Side B face view</i>	Chiave/poli lato B <i>Side B coding/poles</i>	Sistema di bloccaggio <i>Locking system</i>	Tipo <i>Type</i>	Tensione <i>Voltage (V)</i>	Corrente max <i>Max current (A)</i>
M		A/3-4	Ghiera senza antisvitamento <i>Ring nut without anti-vibration system</i>	180°	60 (3 poli / 3 poles)	3
F				90°	30 (4 poli / 4 poles)	

CODIFICA CODICE / CODING CODE

N Housing color	O8S Family	MD Connector type	4 Pin no.	F Cable type	2 Section	OB Length	S Customized
N : Black G : Grey T : Colorless Y : Yellow ...	O8S : Total shielded M8 ...	MD : Straight male MA : Angled male ...	3 : 3 pin 4 : 4 pin ...	A : Grey PVC/PVC AU : Grey PVC/PVC UL CSA B : Shielded grey PVC/PVC BU : Shielded grey PVC/PVC UL CSA E : Black PVC/PVC EU : Black PVC/PVC UL CSA F : Shielded black PVC/PVC FU : Shielded black PVC/PVC UL CSA I : Gray PUR/PVC IU : Gray PUR/PVC UL CSA M : Black PUR/PVC MU : Black PUR/PVC UL CSA N : Shielded black PUR/PVC NU : Shielded black PUR/PVC UL CSA ...	1 : Sec. 0,14 mmq 2 : Sec. 0,25 mmq 3 : Sec. 0,34 mmq 4 : Sec. 0,50 mmq ...	0A : 0,10 m 0B : 0,20 m 1Z : 1 m 10 : 10 m 10C : 10,3 m 100 : 100 m ...	S : Standard ...
N Housing color	O8S Family	FD Connector type					
N : Black G : Grey T : Colorless Y : Yellow ...	O8S : Shielded M8 O8SL : Shielded M8 with PNP LED O8SL2 : Shielded M8 with NPN LED ...	FD : Straight female FA : Angled female ...					

Prolunghe con connettori circolari;
possibilità di personalizzare il colore
della testina e tipologia di cavo.

*Extensions with circular connectors;
head color and type of cable customized.*



A=Ø7 - B=Ø8 with Ø cable ≤5
A=Ø8 - B=Ø9 with Ø cable >5

A1=Ø9 - B1=Ø10 with Ø cable ≤5,8
A1=Ø10,3 - B1=Ø12 with Ø cable >5,8

disegni scala 1:1

CARATTERISTICHE GENERALI

- materiale contatti(M):**
CuZn dorato sopra nichelatura
- materiale contatti(F):**
CuSn dorato sopra nichelatura
- materiale ghiera:**
Ottone nichelato (se INOX, ghiera esagonale in AISI 316L)
- grado di protezione:**
IP67
- materiale rivestimento:**
TPU (Poliuretano)
- temperatura di lavoro:**
-25°C + 80°C

GENERAL FEATURES

- contact material(M):**
Au over Ni plated CuZn
- contact material(F):**
Au over Ni plated CuSn
- coupling nut material:**
CuZn, Ni plated (if stainless steel, AISI 316L hexagonal nut)
- protection class:**
IP67
- housing material:**
TPU (Polyurethane)
- temperature range:**
-25°C + 80°C

Genere <i>Gender</i>	Vista frontale lato A <i>Side A face view</i>	Chiave/poli lato A <i>Side A coding/poles</i>	Tipo <i>Type</i>	Collegamenti <i>Connections</i>
M		A/3-4	180° 90°	<ul style="list-style-type: none"> 1 — Marrone / Brown — C 1 2 — Bianco / White — C 2 3 — Blu / Blue — C 3 4 — Nero / Black — C 4
F				

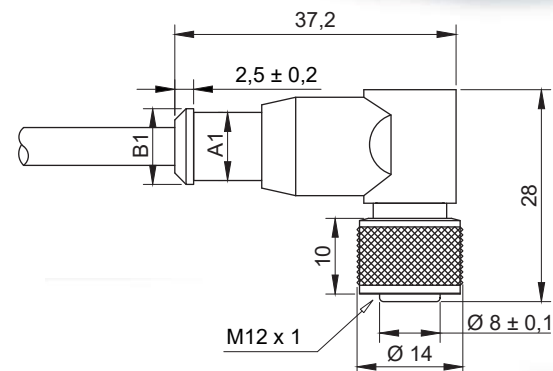
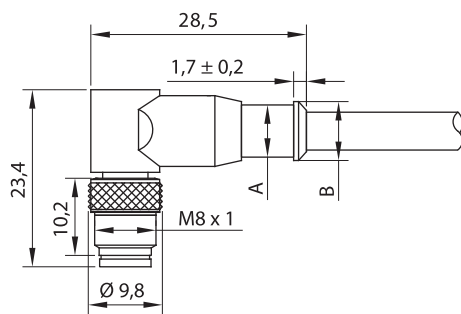
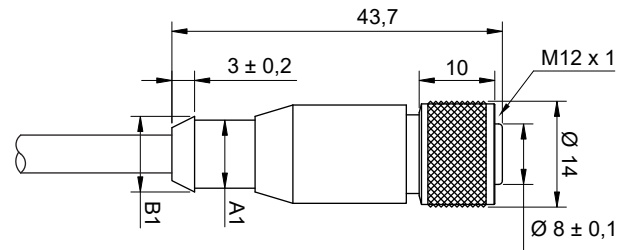
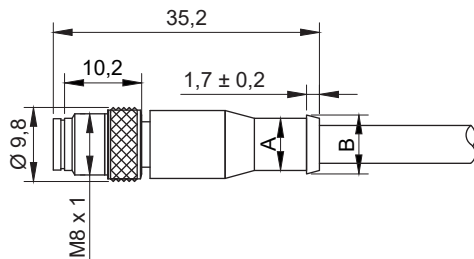
Genere <i>Gender</i>	Vista frontale lato B <i>Side B face view</i>	Chiave/poli lato B <i>Side B coding/poles</i>	Sistema di bloccaggio <i>Locking system</i>	Tipo <i>Type</i>	Tensione <i>Voltage (V)</i>	Corrente max <i>Max current (A)</i>
M		A/3-4	Ghiera con antivibramento Ring nut with anti-vibration system	180°	60 (3 poli / 3 poles)	3
F				90°	30 (4 poli / 4 poles)	

CODIFICA CODICE / CODING CODE

N Housing color	08 Family	MD Connector type	4 Pin no.	E Cable type	2 Section	0B Length	S Customized
N Black G Grey T Colorless Y Yellow ...	08 M8 08X M8 with INOX ring nut ...	MD Straight male MA Angled male ...	3 3 pin 4 4 pin ...	A Grey PVC/PVC AU Grey PVC/PVC UL CSA B Shielded grey PVC/PVC BU Shielded grey PVC/PVC UL CSA E Black PVC/PVC EU Black PVC/PVC UL CSA F Shielded black PVC/PVC FU Shielded black PVC/PVC UL CSA I Gray PUR/PVC IU Gray PUR/PVC UL CSA M Black PUR/PVC MU Black PUR/PVC UL CSA N Shielded black PUR/PVC NU Shielded black PUR/PVC UL CSA ...	1 Sec. 0,14 mmq 2 Sec. 0,25 mmq 3 Sec. 0,34 mmq 4 Sec. 0,50 mmq ...	0A 0,10 m 0B 0,20 m 12 1 m 10 10 m 10C 10,3 m 100 100 m ...	S Standard ...
N Housing color	12 Family	FD Connector type					
N Black G Grey T Colorless Y Yellow ...	12 M12 12X M12 with INOX ring nut 12L M12 with PNP LED 12L2 M12 with NPN LED 12L3 M12 with DECOU LED 12L4 M12 with PNP 3 LED ...	FD Straight female FA Angled female ...					

Prolunghe con connettori circolari schermate totali;
possibilità di personalizzare il colore
della testina e tipologia di cavo.

Total shielded extensions with circular
connectors;
head color and type of cable customized.



A=Ø7 - B=Ø8 with Ø cable ≤5
A=Ø8 - B=Ø9 with Ø cable >5

A1=Ø9 - B1=Ø10 with Ø cable ≤5,8
A1=Ø10,3 - B1=Ø12 with Ø cable >6

disegni scala 1:1

CARATTERISTICHE GENERALI

materiale contatti(M):
CuZn dorato sopra nichelatura
materiale contatti(F):
CuSn dorato sopra nichelatura
materiale ghiera:
Ottone nichelato (se INOX, ghiera esagonale in AISI 316L)
grado di protezione:
IP67
materiale rivestimento:
TPU (Poliuretano)
temperatura di lavoro:
-25°C + 80°C

GENERAL FEATURES

contact material(M):
Au over Ni plated CuZn
contact material(F):
Au over Ni plated CuSn
coupling nut material:
CuZn, Ni plated (if stainless steel, AISI 316L hexagonal nut)
protection class:
IP67
housing material:
TPU (Polyurethane)
temperature range:
-25°C + 80°C

Genere Gender	Vista frontale lato A Side A face view	Chiave/poli lato A Side A coding/poles	Tipo Type	Collegamenti Connections
M		A/3-4	180° 90°	
F				

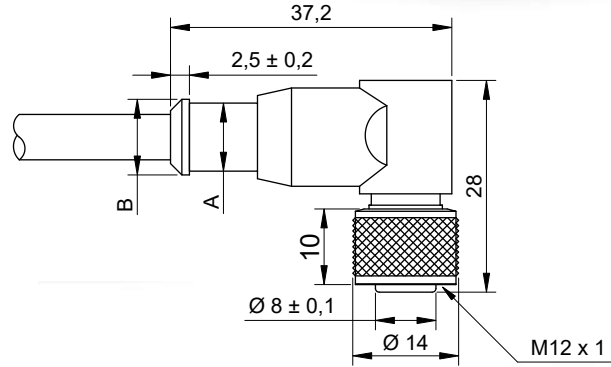
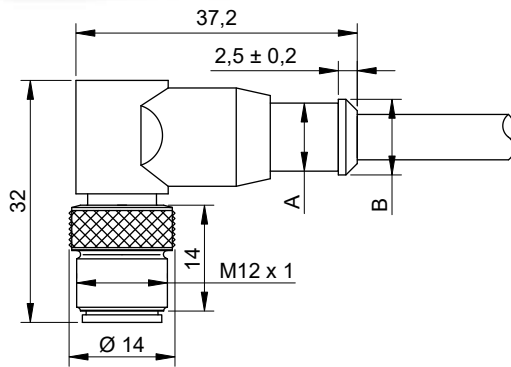
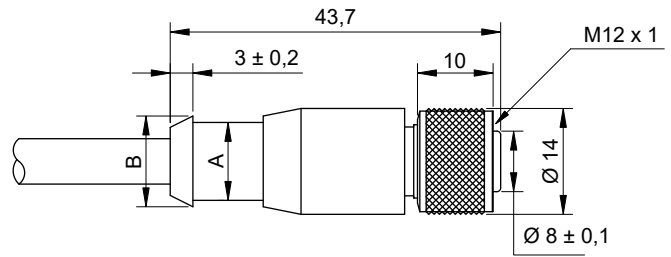
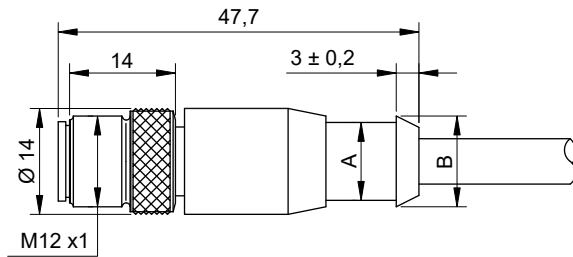
Genere Gender	Vista frontale lato B Side B face view	Chiave/poli lato B Side B coding/poles	Sistema di bloccaggio Locking system	Tipo Type	Tensione Voltage (V)	Corrente max Max current (A)
M		A/3-4	Ghiera senza antisvitamento Ring nut without anti-vibration system	180°	60 (3 poli / 3 poles)	3
F				90°	30 (4 poli / 4 poles)	

CODIFICA CODICE / CODING CODE

N Housing color	O8S Family	MD Connector type	4 Pin no.	F Cable type	2 Section	OB Length	S Customized
N : Black G : Grey T : Colorless Y : Yellow ...	O8S : Total shielded M8 ...	MD : Straight male MA : Angled male ...	3 : 3 pin 4 : 4 pin ...	A : Grey PVC/PVC AU : Grey PVC/PVC UL CSA B : Shielded grey PVC/PVC BU : Shielded grey PVC/PVC UL CSA E : Black PVC/PVC EU : Black PVC/PVC UL CSA F : Shielded black PVC/PVC FU : Shielded black PVC/PVC UL CSA I : Gray PUR/PVC IU : Gray PUR/PVC UL CSA M : Black PUR/PVC MU : Black PUR/PVC UL CSA N : Shielded black PUR/PVC NU : Shielded black PUR/PVC UL CSA ...	1 : Sec. 0,14 mmq 2 : Sec. 0,25 mmq 3 : Sec. 0,34 mmq 4 : Sec. 0,50 mmq ...	0A : 0,10 m 0B : 0,20 m 1Z : 1 m 10 : 10 m 10C : 10,3 m 100 : 100 m ...	S : Standard ...
N Housing color	12S Family	FD Connector type					
N : Black G : Grey T : Colorless Y : Yellow ...	12S : Shielded M12 12SL : Shielded M12 with PNP LED 12SL2 : Shielded M12 with NPN LED 12SL3 : Shielded M12 with DECOUT LED 12SL4 : Shielded M12 with PNP 3 LED ...	FD : Straight female FA : Angled female ...					

Prolunghe con connettori circolari;
possibilità di personalizzare il colore
della testina e tipologia di cavo.

*Extensions with circular connectors;
head color and type of cable customized.*



A=Ø9 - B=Ø10 with Ø cable ≤5,8
A=Ø10,3 - B=Ø12 with Ø cable >5,8

disegni scala 1:1

CARATTERISTICHE GENERALI

- materiale contatti(M):**
CuZn dorato sopra nichelatura
- materiale contatti(F):**
CuSn dorato sopra nichelatura
- materiale ghiera:**
Ottone nichelato (se INOX, ghiera esagonale in AISI 316L)
- grado di protezione:**
IP67
- materiale rivestimento:**
TPU (Poliuretano)
- temperatura di lavoro:**
-25°C + 80°C

GENERAL FEATURES

- contact material(M):**
Au over Ni plated CuZn
- contact material(F):**
Au over Ni plated CuSn
- cupling nut material:**
CuZn, Ni plated (if stainless steel, AISI 316L hexagonal nut)
- protection class:**
IP67
- housing material:**
TPU (Polyurethane)
- temperature range:**
-25°C + 80°C

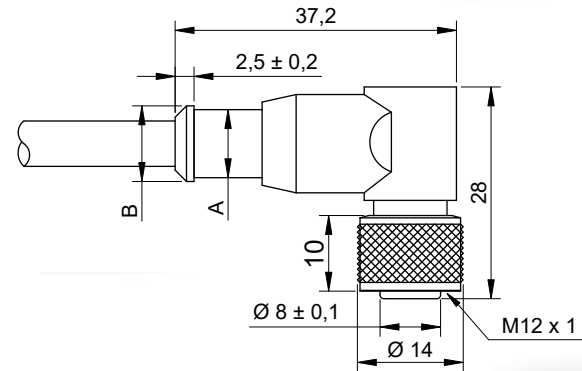
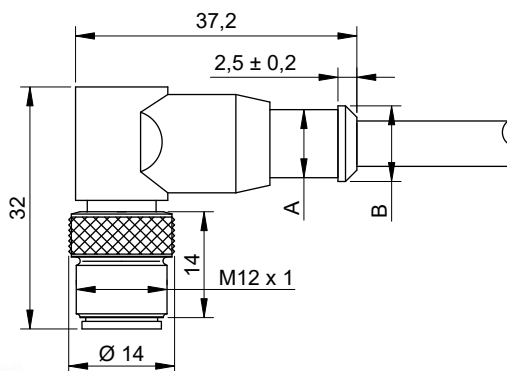
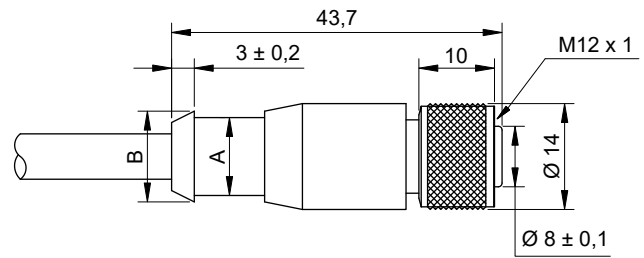
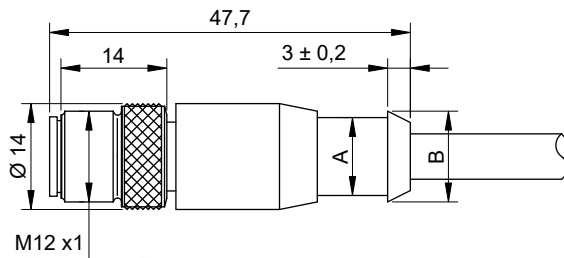
Genere Gender	Vista frontale lato A Side A face view	Chiave/poli lato A Side A coding/poles	Tipo Type	Collegamenti Connections	Genere Gender	Vista frontale lato B Side B face view	Chiave/poli lato B Side B coding/poles	Sistema di bloccaggio Locking system	Tipo Type	Tensione Voltage (V)	Corrente max Max current (A)
M		A/2-4	180° 90°	<ul style="list-style-type: none"> 1) Marrone / Brown C.1 2) Bianco / White C.2 3) Blu / Blue C.3 4) Nero / Black C.4 	M		A/2-4	Ghiera con antisvitamento Ring nut with anti-vibration system	180° 90°	250	4
F					F						
M		A/5	180° 90°	<ul style="list-style-type: none"> 1) Marrone / Brown C.1 2) Bianco / White C.2 3) Blu / Blue C.3 4) Nero / Black C.4 5) Grigio / Grey C.5 	M		A/5	Ghiera con antisvitamento Ring nut with anti-vibration system	180° 90°	60	4
F					F						
M		A/8	180° 90°	<ul style="list-style-type: none"> 1) Marrone / Brown C.1 2) Bianco / White C.2 3) Verde / Green C.3 4) Giallo / Yellow C.4 5) Grigio / Grey C.5 6) Rosa / Pink C.6 7) Blu / Blue C.7 8) Rosso / Red C.8 	M		A/8	Ghiera con antisvitamento Ring nut with anti-vibration system	180° 90°	30	3
F					F						
M		A/12	180° 90°	<ul style="list-style-type: none"> 1) Marrone / Brown C.1 2) Blu / Blue C.2 3) Bianco / White C.3 4) Verde / Green C.4 5) Rosa / Pink C.5 6) Giallo / Yellow C.6 7) Nero / Black C.7 8) Grigio / Grey C.8 9) Rosso / Red C.9 10) Viola / Violet C.10 11) Grigio-Rosa / Grey/Pink C.11 12) Rosso-Blu / Red-Blue C.12 	M		A/12	Ghiera con antisvitamento Ring nut with anti-vibration system	180° 90°	30	1,5
F					F						

CODIFICA CODICE / CODING CODE

N Housing color	12 Family	MD Connector type	3 Pin no.	E Cable type	2 Section	10 Length	S Customized
N Black G Grey T Colorless Y Yellow ...	12 M12 12X M12 with INOX ring nut ...	MD Straight male MA Angled male ...	2 2 pin 3 3 pin 4 4 pin 5 5 pin 8 8 pin 12 12 pin ...	A Grey PVC/PVC AU Grey PVC/PVC UL CSA B Shielded grey PVC/PVC BU Shielded grey PVC/PVC UL CSA E Black PVC/PVC EU Black PVC/PVC UL CSA F Shielded black PVC/PVC FU Shielded black PVC/PVC UL CSA I Gray PUR/PVC IU Gray PUR/PVC UL CSA M Black PUR/PVC MU Black PUR/PVC UL CSA N Shielded black PUR/PVC NU Shielded black PUR/PVC UL CSA ...	1 Sec. 0,14 mmq 2 Sec. 0,25 mmq 3 Sec. 0,34 mmq 4 Sec. 0,50 mmq ...	0A 0,10 m 0B 0,20 m 12 1 m 10 10 m 10C 10,3 m 100 100 m ...	S Standard ...
N Black G Grey T Colorless Y Yellow ...	12 M12 12X M12 with INOX ring nut 12L M12 with PNP LED 12L2 M12 with NPN LED 12L3 M12 with DECOUT LED 12L4 M12 with PNP 3 LED ...	FD Straight female FA Angled female ...					

Prolunghe con connettori circolari schermati totali;
possibilità di personalizzare il colore
della testina e tipologia di cavo.

Extensions with total shielded circular connectors;
head color and type of cable customized.



A=Ø9 - B=Ø10 with Ø cable ≤5,8
A=Ø10,3 - B=Ø12 with Ø cable >5,8

disegni scala 1:1

CARATTERISTICHE GENERALI

- materiale contatti(M):
CuZn dorato sopra nichelatura
- materiale contatti(F):
CuSn dorato sopra nichelatura
- materiale ghiera:
Ottone nichelato (se INOX, ghiera esagonale in AISI 316L)
- grado di protezione:
IP67
- materiale rivestimento:
TPU (Poliuretano)
- temperatura di lavoro:
-25°C + 80°C

GENERAL FEATURES

- contact material(M):
Au over Ni plated CuZn
- contact material(F):
Au over Ni plated CuSn
- cupling nut material:
CuZn, Ni plated (if stainless steel, AISI 316L hexagonal nut)
- protection class:
IP67
- housing material:
TPU (Polyurethane)
- temperature range:
-25°C + 80°C

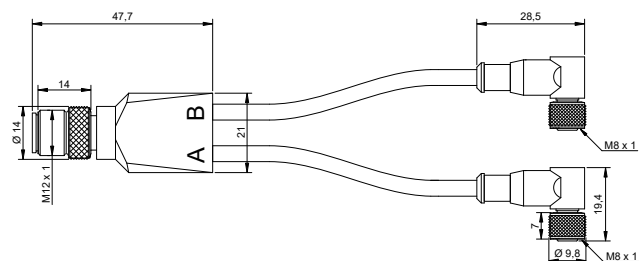
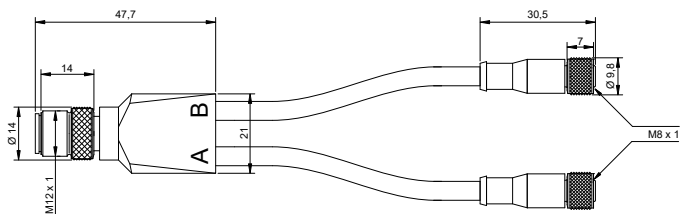
Genere Gender	Vista frontale lato A Side A face view	Chiave/poli lato A Side A coding/poles	Tipo Type	Collegamenti Connections	Genere Gender	Vista frontale lato B Side B face view	Chiave/poli lato B Side B coding/poles	Sistema di bloccaggio Locking system	Tipo Type	Tensione Voltage (V)	Corrente max Max current (A)
M		A/2-4	180° 90°		M		A/2-4	Ghiera senza antiscivolo Ring nut without anti-vibration system	180° 90°	250	4
F					F						
M		A/5	180° 90°		M		A/5	Ghiera senza antiscivolo Ring nut without anti-vibration system	180° 90°	60	4
F					F						
M		A/8	180° 90°		M		A/8	Ghiera senza antiscivolo Ring nut without anti-vibration system	180° 90°	30	3
F					F						
M		A/12	180° 90°		M		A/12	Ghiera senza antiscivolo Ring nut without anti-vibration system	180° 90°	30	1,5
F					F						

CODIFICA CODICE / CODING CODE

N Housing color	12S Family	MD Connector type	3 Pin no.	F Cable type	2 Section	10 Length	S Customized
N Black G Grey T Colorless Y Yellow ...	12S Total shielded M12 ...	MD Straight male MA Angled male ...	2 2 pin 3 3 pin 4 4 pin 5 5 pin 8 8 pin 12 12 pin ...	A Grey PVC/PVC AU Grey PVC/PVC UL CSA B Shielded grey PVC/PVC BU Shielded grey PVC/PVC UL CSA E Black PVC/PVC EU Black PVC/PVC UL CSA F Shielded black PVC/PVC FU Shielded black PVC/PVC UL CSA I Gray PUR/PVC IU Gray PUR/PVC UL CSA M Black PUR/PVC MU Black PUR/PVC UL CSA N Shielded black PUR/PVC NU Shielded black PUR/PVC UL CSA ...	1 Sec. 0,14 mmq 2 Sec. 0,25 mmq 3 Sec. 0,34 mmq 4 Sec. 0,50 mmq ...	0A 0,10 m 0B 0,20 m 12 1 m 10 10 m 10C 10,3 m 100 100 m ...	S Standard ...
N Black G Grey T Colorless Y Yellow ...	12S Shielded M12 12SL Shielded M12 with PNP LED 12SL2 Shielded M12 with NPN LED 12SL3 Shielded M12 with DECOU LED 12SL4 Shielded M12 with PNP 3 LED ...	FD Straight female FA Angled female ...					

Derivazione con connettori circolari;
possibilità di personalizzare il colore
della testina e tipologia di cavo delle code.

*Junction with circular connector;
tails color head and type of cable
customized.*



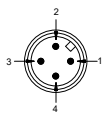
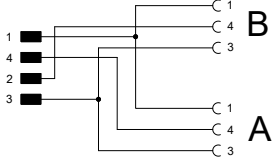
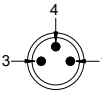
disegni scala 1:2

CARATTERISTICHE GENERALI

materiale contatti testa:
CuZn dorato sopra nichelatura
materiale contatti code:
CuSn dorato sopra nichelatura
materiale ghiera:
Ottone nichelato (se INOX, ghiera esagonale in AISI 316L)
grado di protezione:
IP67
materiale rivestimento:
TPU (Poliuretano)
temperatura di lavoro:
-25°C + 80°C

GENERAL FEATURES

housing contact material:
Au over Ni plated CuZn
tails contact material:
Au over Ni plated CuSn
cupling nut material:
CuZn, Ni plated (if stainless steel, AISI 316L hexagonal nut)
protection class:
IP67
housing material:
TPU (Polyurethane)
temperature range:
-25°C + 80°C

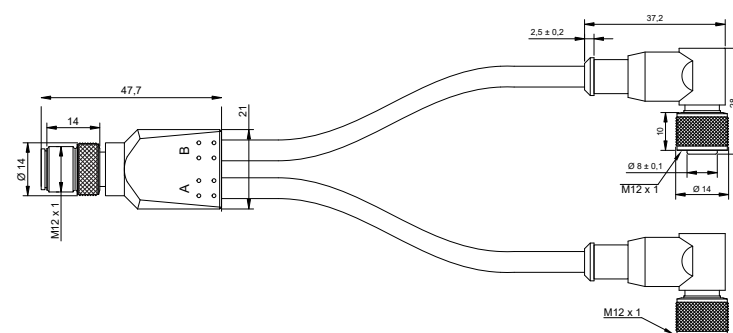
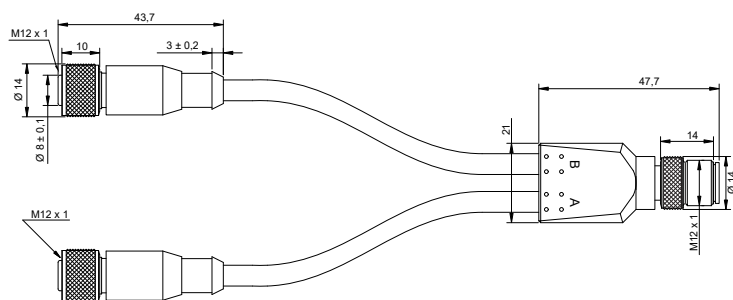
Vista frontale testa Head face view	Chiave/poli testa Head coding/poles	Collegamenti Connections	Vista frontale code Tails face view	Chiave/poli code Tails coding/poles	Sistema di bloccaggio Locking system	Tipo Type	Tensione Voltage (V)	Corrente max Max current (A)
	A/4			A/3	Ghiera con antisvitamento Ring nut with anti-vibration system	180° 90°	60	3

CODIFICA CODICE / CODING CODE

N Housing color	Y12 Housing family	MD Housing connector type	4 Head pin no.	E Cable type	2 Section	0B Length	S Customized
N : Black ...	Y12 : Y M12 Y12X : Y M12 with INOX ring nut ...	MD : Straight male ...	4 : 4 pin ...	A : Grey PVC/PVC AU : Grey PVC/PVC UL CSA B : Shielded grey PVC/PVC BU : Shielded grey PVC/PVC UL CSA E : Black PVC/PVC EU : Black PVC/PVC UL CSA F : Shielded black PVC/PVC FU : Shielded black PVC/PVC UL CSA I : Gray PUR/PVC IU : Gray PUR/PVC UL CSA M : Black PUR/PVC MU : Black PUR/PVC UL CSA N : Shielded black PUR/PVC NU : Shielded black PUR/PVC UL CSA ...	1 : Sec. 0,14 mmq 2 : Sec. 0,25 mmq 3 : Sec. 0,34 mmq 4 : Sec. 0,50 mmq ...	0A : 0,10 m 0B : 0,20 m 1Z : 1 m 10 : 10 m 10C : 10,3 m 100 : 100 m ...	S : Standard ...
N Tails housing color	08 Tails family	FD Tails connector type	3 Tails pin no.				
N : Black ...	08 : M8 08X : M8 with INOX ring nut ...	FD : Straight female FA : Angled female ...	3 : 3 pin ...				

Derivazione con connettori circolari;
possibilità di personalizzare il colore
della testina e tipologia di cavo delle code.

*Junction with circular connector;
tails color head and type of cable
customized.*



disegni scala 1:2

CARATTERISTICHE GENERALI

materiale contatti testa:

CuZn dorato sopra nichelatura
materiale contatti code:

CuSn dorato sopra nichelatura
materiale ghiera:

Ottone nichelato (se INOX, ghiera esagonale in AISI 316L)

grado di protezione:
IP67

materiale rivestimento:
TPU (Poliuretano)

temperatura di lavoro:
-25 °C + 80 °C

GENERAL FEATURES

housing contact material:

Au over Ni plated CuZn

tails contact material:

Au over Ni plated CuSn

cupling nut material:

CuZn, Ni plated (if stainless steel, AISI 316L hexagonal nut)

protection class:

IP67

housing material:

TPU (Polyurethane)

temperature range:

-25 °C + 80 °C

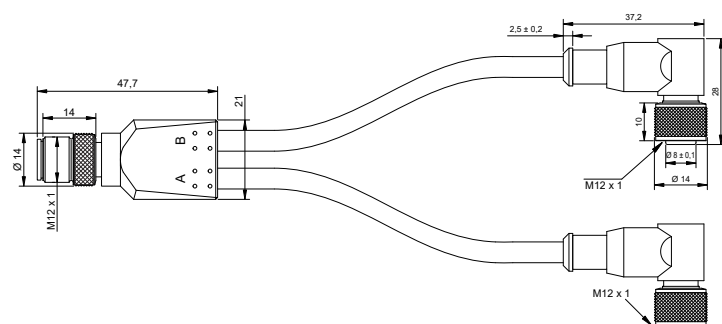
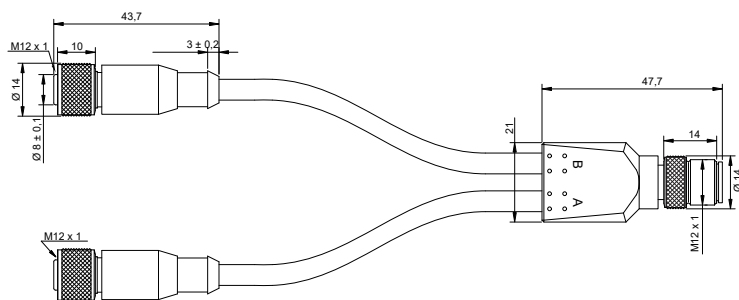
Vista frontale testa Head face view	Chiave/poli testa Head coding/poles	Collegamenti Connections	Vista frontale code Tails face view	Chiave/poli code Tails coding/poles	Sistema di bloccaggio Locking system	Tipo Type	Tensione Voltage (V)	Corrente max Max current (A)
	A/4			A/3	Ghiera con antisvitamento Ring nut with anti-vibration system	180° 90°	250	4
	A/5			A/5	Ghiera con antisvitamento Ring nut with anti-vibration system	180° 90°	60	4

CODIFICA CODICE / CODING CODE

N Housing color	Y12 Housing family	MD Housing connector type	4 Head pin no.	E Cable type	2 Section	0B Length	S Customized
N : Black ...	Y12 : Y M12 Y12X : Y M12 with INOX ring nut ...	MD : Straight male ...	4 : 4 pin 5 : 5 pin ...	A : Grey PVC/PVC AU : Grey PVC/PVC UL CSA B : Shielded grey PVC/PVC BU : Shielded grey PVC/PVC UL CSA E : Black PVC/PVC EU : Black PVC/PVC UL CSA F : Shielded black PVC/PVC FU : Shielded black PVC/PVC UL CSA I : Gray PUR/PVC IU : Gray PUR/PVC UL CSA M : Black PUR/PVC MU : Black PUR/PVC UL CSA N : Shielded black PUR/PVC NU : Shielded black PUR/PVC UL CSA ...	1 : Sec. 0,14 mmq 2 : Sec. 0,25 mmq 3 : Sec. 0,34 mmq 4 : Sec. 0,50 mmq ...	0A : 0,10 m 0B : 0,20 m 12 : 1 m 10 : 10 m 10C : 10,3 m 100 : 100 m	S : Standard ...
N Tails housing color	12 Tails family	FD Tails connector type	3 Tails pin no.				
N : Black ...	12 : M12 12X : M12 with INOX ring nut ...	FD : Straight female FA : Angled female ...	3 : 3 pin 5 : 5 pin ...				

Derivazione con connettori circolari;
possibilità di personalizzare il colore
della testina e tipologia di cavo delle code.

*Junction with circular connector;
tails color head and type of cable
customized.*



disegni scala 1:2

CARATTERISTICHE GENERALI

materiale contatti testa:
CuZn dorato sopra nichelatura
materiale contatti code:
CuSn dorato sopra nichelatura
materiale ghiera:
Ottone nichelato (se INOX, ghiera esagonale in AISI 316L)
grado di protezione:
IP67
materiale rivestimento:
TPU (Poliuretano)
temperatura di lavoro:
-25°C + 80°C

GENERAL FEATURES

housing contact material:
Au over Ni plated CuZn
tails contact material:
Au over Ni plated CuSn
cupling nut material:
CuZn, Ni plated (if stainless steel, AISI 316L hexagonal nut)
protection class:
IP67
housing material:
TPU (Polyurethane)
temperature range:
-25°C + 80°C

Vista frontale testa Head face view	Chiave/poli testa Head coding/poles	Collegamenti Connections	Vista frontale code Tails face view	Chiave/poli code Tails coding/poles	Sistema di bloccaggio Locking system	Tipo Type	Tensione Voltage (V)	Corrente max Max current (A)
	A/4			A/4	Ghiera con antiscivolo Ring nut with anti-vibration system	180° 90°	250	4
	A/5			A/5	Ghiera con antiscivolo Ring nut with anti-vibration system	180° 90°	60	4
	A/8			A/8	Ghiera con antiscivolo Ring nut with anti-vibration system	180° 90°	30	2
	A/12			A/12	Ghiera con antiscivolo Ring nut with anti-vibration system	180° 90°	30	1,5

CODIFICA CODICE / CODING CODE

N Housing color	Y12 Housing family	MD Housing connector type	4 Head pin no.	E Cable type	2 Section	0B Length	S Customized
N : Black ...	Y12 : Y M12 Y12X : Y M12 with INOX ring nut ...	MD : Straight male ...	4 : 4 pin 5 : 5 pin 8 : 8 pin 12 : 12 pin ...	A : Grey PVC/PVC AU : Grey PVC/PVC UL CSA B : Shielded grey PVC/PVC BU : Shielded grey PVC/PVC UL CSA E : Black PVC/PVC EU : Black PVC/PVC UL CSA F : Shielded black PVC/PVC FU : Shielded black PVC/PVC UL CSA I : Gray PUR/PVC IU : Gray PUR/PVC UL CSA M : Black PUR/PVC MU : Black PUR/PVC UL CSA N : Shielded black PUR/PVC NU : Shielded black PUR/PVC UL CSA ...	1 : Sec. 0,14 mmq 2 : Sec. 0,25 mmq 3 : Sec. 0,34 mmq 4 : Sec. 0,50 mmq ...	0A : 0,10 m 0B : 0,20 m 12 : 1 m 10 : 10 m 10C : 10,3 m 100 : 100 m ...	S : Standard ...
N Tails housing color	12 Tails family	FD Tails connector type	4 Tails pin no.				
N : Black ...	12 : M12 12X : M12 with INOX ring nut ...	FD : Straight female FA : Angled female ...	4 : 4 pin 5 : 5 pin 8 : 8 pin 12 : 12 pin ...				



MCA Connectors Srl Via Pietro Siciliani, 33/35 - 73058 Tuglie (Le)
Tel. +39 0833 518248 - Fax +39 0833 395926
www.mcaconnectors.com - info@mcaconnectors.com